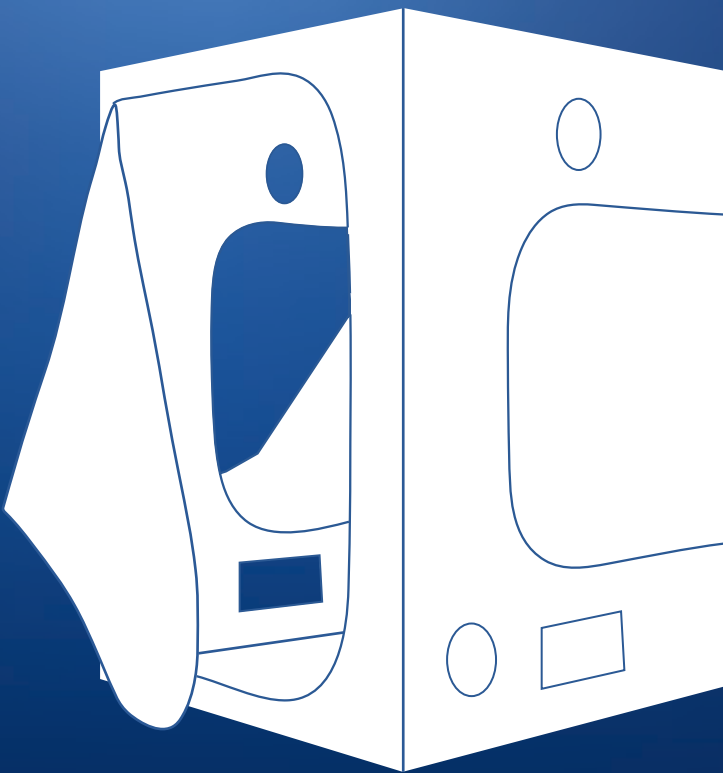


MANUAL DE INSTRUCCIONES

Armario cultivo GROWBOX - S



Manual de instrucciones

ES

Instruction manual

EN

Manuel D'Utilisation

FR

Manuale D'Istruzioni

IT

Anweisungen

DE

Instruções

PT

Gebruiksaanwijzing

NL

Bruksanvisning

SWE

Instrukcja obsługi

PL

Brugsanvisning

DK



ES - Lea las instrucciones antes de usar el producto.

EN - Please read instructions before use.

FR - Lisez les instructions avant d'utiliser le produit.

IT - Leggere le istruzioni prima di usare il prodotto.

DE - Lesen Sie die Gebrauchsanweisung, bevor Sie das Produkt verwenden.

PT - Leia as instruções antes de utilizar o produto.

NL - Lees de instructies voordat u het product gebruikt.

SWE - Läs instruktionerna innan du använder produkten.

PL - Läs instruktionerna innan du använder produkten.

DK - Læs vejledningen, før du bruger produktet.

Other languages





IMPORTANTE

CONSERVAR PARA POSTERIORES CONSULTAS.

Su finalidad principal es poder ayudar a las personas a crear condiciones óptimas para el crecimiento de plantas, ya sea para fines ornamentales, medicinales o de cultivo de alimentos.

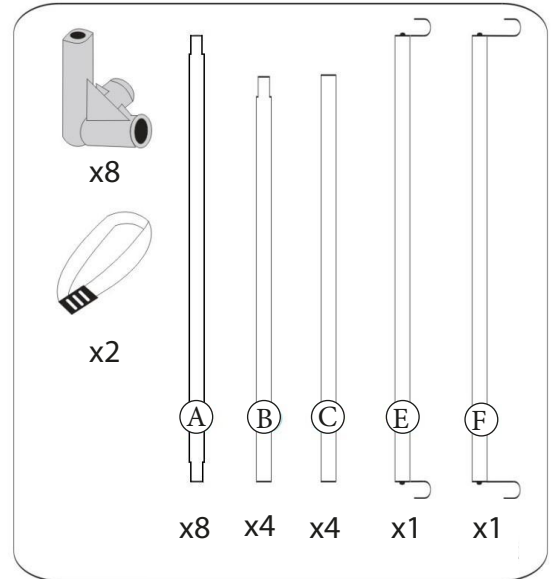
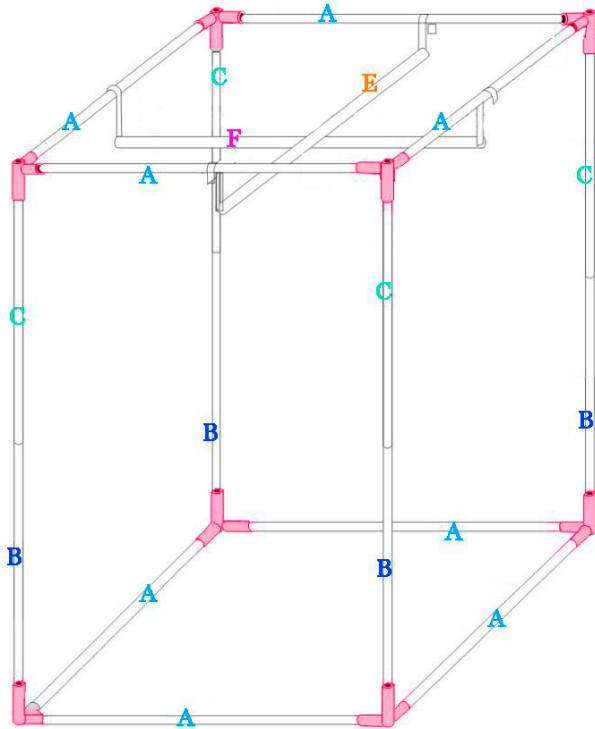
Estos armarios de cultivo son recursos valiosos para aquellos que buscan maximizar el potencial de crecimiento de sus plantas en un entorno controlado.

1. ADVERTENCIAS

1. **¡ADVERTENCIA!** Asegúrese comprobar que hay una ventilación adecuada para evitar la acumulación de humedad y olores. Una mala ventilación puede llevar al desarrollo de moho y problemas para la salud de las plantas.
2. **¡ADVERTENCIA!** Si cultiva plantas que emiten olores fuertes, implemente sistemas de filtración de aire para controlar los olores y, evitar que se propaguen a otras áreas.
3. **¡ADVERTENCIA!** Utilice sistemas de iluminación apropiados y asegúrese de que estén bien instalados y seguros para prevenir posibles riesgos.
4. **¡ADVERTENCIA!** Mantenga un control preciso de la temperatura y la humedad dentro del armario. Fluctuaciones extremas pueden afectar negativamente al crecimiento de las plantas.
5. **¡ADVERTENCIA!** Si está utilizando sistemas de riego, asegúrese de que estén correctamente instalados y sellados para evitar fugas que puedan dañar el interior del armario y, sus alrededores.
6. **¡ADVERTENCIA!** No sobrecargues el espacio del armario con demasiadas plantas. Cada planta necesita su espacio para crecer adecuadamente y recibir la cantidad correcta de luz y nutrientes.
7. **¡ADVERTENCIA!** Si está utilizando filtros de aire, asegúrese de cambiarlos regularmente según las recomendaciones del fabricante para mantener la cantidad de aire y la eficiencia del sistema.
8. **¡ADVERTENCIA!** Utilice cables eléctricos y enchufes adecuados para evitar sobrecargas eléctricas y posibles incendios. No sobrecargue los enchufes con demasiados dispositivos.
9. **¡ADVERTENCIA!** Mantenga un monitoreo constante de las condiciones dentro del armario. Utilice termómetros, higrómetros y otros dispositivos para asegurarse de que todo esté funcionando correctamente.
10. **¡ADVERTENCIA!** Si está utilizando productos químicos, tome las medidas necesarias para protegerse a usted mismo.
11. **¡ADVERTENCIA!** Si hay niños en el hogar, asegúrese de que el armario esté fuera de su alcance y que no puedan acceder a cables eléctricos u otros elementos peligrosos.
12. **¡ADVERTENCIA!** Evite la exposición de fuego abierto o llamas dentro del armario. Esto puede ser peligroso debido a la proximidad de materiales inflamables y gases.
13. **¡ADVERTENCIA!** Si almacena productos químicos, fertilizantes o sustratos en el armario, asegúrese de que estén almacenados en contenedores herméticos.

14. ¡ADVERTENCIA! Si está cultivando diferentes tipos de plantas en el mismo armario, considere las medidas necesarias para prevenir la transferencia cruzada de plagas, enfermedades y olores entre plantas.

2. MONTAJE



Paso 1. Construya la estructura metálica de la tienda ensamblando los postes metálicos y las esquinas de plástico según el diagrama que aparece. Para evitar daños, es muy importante comprobar que todos los postes se introducen completamente en cada una de las uniones de las esquinas. No hacerlo así no sólo dificultará el ajuste de la cubierta de la tienda, sino que puede estirar las costuras.

Paso 2. Desabroche completamente la cremallera, dejando únicamente las ventanas laterales cerradas con las cremalleras.

Paso 3. Localice el techo de la tienda y colóquelo cuidadosamente sobre las 4 esquinas del marco superior asegurándose de que quede bien ajustado.

Paso 4. Coloque el resto de la tela en la estructura, asegurándose de que queda bien ajustada.

Paso 5. Cierre la cremallera para comprobar que la tienda de cultivo queda totalmente cerrada.



3. DESMONTAJE

Paso 1. Asegúrese de que la tienda está limpia y seca antes de desmontarla.

Paso 2. Realice la operación inversa según las instrucciones anteriores (paso 5 > paso 4 > paso 3 > paso 2 > paso 1). Para asegurarse de que su tienda mantiene la misma calidad a prueba de luz, desmóntela siempre con cuidado y evite estirar las costuras de la cubierta de la tienda.

4. MANTENIMIENTO Y LIMPIEZA

El mantenimiento y la limpieza adecuados de un armario de cultivo son esenciales para garantizar un ambiente saludable para tus plantas y prevenir problemas como plagas, enfermedades y malos olores. Aquí tiene algunas pautas que te recomendamos seguir:

- 1. Programa regular:** Establezca un programa de mantenimiento y limpieza regular. La frecuencia dependerá de varios factores, como el tipo de plantas que cultives o las condiciones climáticas.
- 2. Limpieza de superficies:** Limpie todas las superficies internas del armario con regularidad. Use un paño limpio y húmedo para eliminar el polvo y los residuos acumulados. Evite el uso de productos químicos fuertes que puedan dejar residuos.
- 3. Desinfección:** Realice de forma periódica una limpieza más profunda usando una solución desinfectante suave para limpiar las paredes, el suelo y cualquier otro elemento interno. Esto ayudará a prevenir la proliferación de bacterias y moho.
- 4. Limpieza de ventiladores y filtros:** Limpie estos elementos según las recomendaciones del fabricante para mantener la calidad del aire y la eficiencia de la ventilación.
- 5. Limpieza de equipos:** Limpie y revise regularmente los equipos, como sistemas de riego, luces y extractores. Elimine el polvo y cualquier otra acumulación de suciedad que pueda afectar a su rendimiento.
- 6. Limpieza externa:** No olvide limpiar el exterior del armario para evitar la acumulación de polvo y suciedad. Un exterior limpio también puede prevenir que el polvo se introduzca en el armario.



IMPORTANT

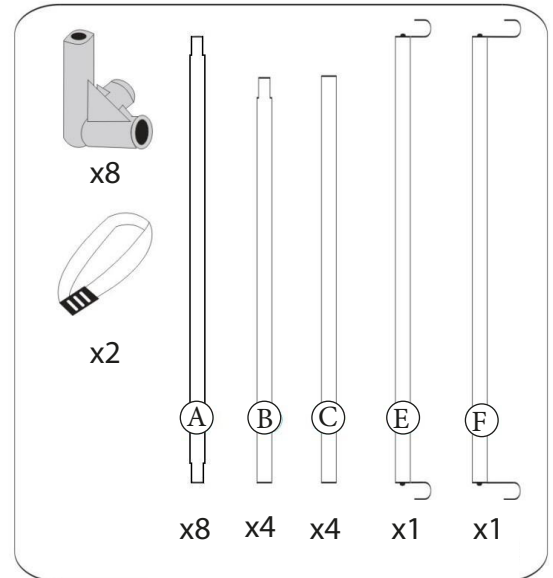
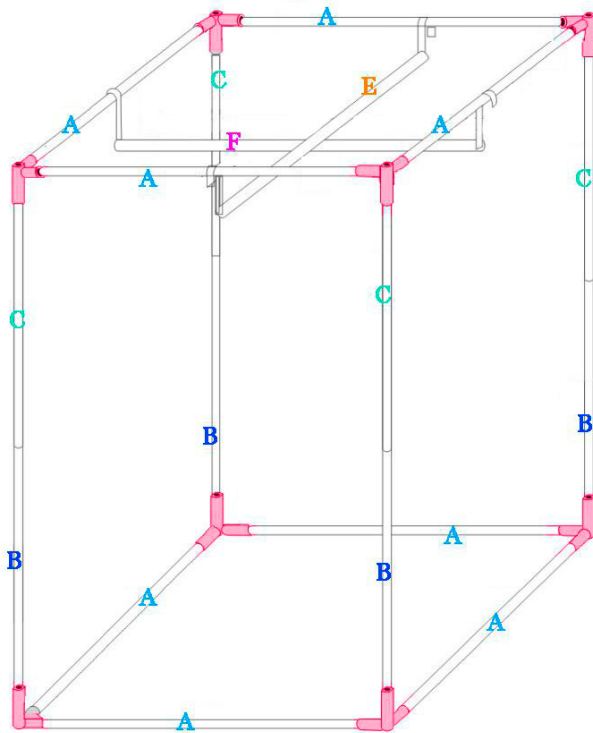
TO KEEP FOR FUTURE REFERENCE.

Their main purpose is to be able to help people create optimal conditions for growing plants, whether for ornamental, medicinal or food growing purposes.

These growing cabinets are valuable resources for those seeking to maximise the growth potential of their plants in a controlled environment.

1. WARNINGS

1. **WARNING!** Be sure to check that there is adequate ventilation to prevent moisture and odour build-up. Poor ventilation can lead to mould growth and plant health problems.
2. **WARNING!** If you grow plants that emit strong odours, implement air filtration systems to control odours and prevent them from spreading to other areas.
3. **WARNING!** Use appropriate lighting systems and ensure that they are properly installed and secure to prevent potential hazards.
4. **WARNING!** Maintain precise control of temperature and humidity inside the enclosure. Extreme fluctuations can adversely affect plant growth.
5. **WARNING!** If you are using sprinkler systems, make sure they are properly installed and sealed to prevent leaks that could damage the inside of the cabinet and the surrounding area.
6. **WARNING!** Don't overcrowd the cabinet space with too many plants. Each plant needs its space to grow properly and receive the right amount of light and nutrients.
7. **WARNING!** If you are using air filters, be sure to change them regularly according to the manufacturer's recommendations to maintain air flow and system efficiency.
8. **WARNING!** Use proper electrical cords and plugs to avoid electrical overloads and possible fires. Do not overload sockets with too many devices.
9. **WARNING!** Keep constant monitoring of the conditions inside the cabinet. Use thermometers, hygrometers and other devices to make sure everything is working properly.
10. **WARNING!** If you are using chemicals, take steps to protect yourself.
11. **WARNING!** If there are children in the home, make sure that the cabinet is out of their reach and that they cannot access electrical wires or other dangerous items.
12. **WARNING!** Avoid exposure to open fire or flame inside the cabinet. This can be dangerous due to the proximity of flammable materials and gases.
13. **WARNING!** If you store chemicals, fertilisers or substrates in the cabinet, ensure that they are stored in airtight containers.
14. **WARNING!** If you are growing different types of plants in the same cupboard, consider measures to prevent cross-transfer of pests, diseases and odours between plants.

2. ASSEMBLY

Step 1. Build the metal tent frame by assembling the metal poles and plastic corners according to the diagram shown. To avoid damage, it is very important to check that all poles are fully inserted into each of the corner joints. Failure to do so will not only make it difficult to fit the tent cover, but may stretch the seams.

Step 2. Unzip the zip completely, leaving only the side windows zipped closed.

Step 3. Locate the tent roof and carefully position it over the 4 corners of the upper frame making sure it fits snugly.

Step 4. Place the rest of the fabric on the frame, making sure it fits snugly.

Step 5. Close the zip to check that the tent is fully closed.



3. DISASSEMBLY

Step 1. Make sure the tent is clean and dry before dismantling.

Step 2. Reverse the above instructions (step 5 > step 4 > step 3 > step 2 > step 1). To ensure that your tent maintains the same lightproof quality, always dismantle it carefully and avoid stretching the tent cover seams.

4. MAINTENANCE AND CLEANING

Proper maintenance and cleaning of a grow tent is essential to ensure a healthy environment for your plants and prevent problems such as pests, diseases and odours. Here are some guidelines that we recommend you follow:

- 1. Regular schedule:** Establish a regular maintenance and cleaning schedule. The frequency will depend on several factors, such as the type of plants you grow or the climatic conditions.
- 2. Surface cleaning:** Clean all internal surfaces of the cabinet regularly. Use a clean, damp cloth to remove accumulated dust and debris. Avoid using harsh chemicals that may leave residues.
- 3. Disinfection:** Periodically perform a more thorough cleaning by using a mild disinfectant solution to wipe down the walls, floor and any other internal items. This will help prevent the growth of bacteria and mould.
- 4. Cleaning fans and filters:** Clean these items according to the manufacturer's recommendations to maintain air quality and ventilation efficiency.
- 5. Equipment cleaning:** Regularly clean and check equipment such as sprinkler systems, lights and exhaust fans. Remove dust and any other accumulation of dirt that may affect performance.
- 6. External cleaning:** Don't forget to clean the outside of the enclosure to prevent the build-up of dust and dirt. A clean exterior can also prevent dust from entering the enclosure.

Made in P.R.C



HAINING MUXU ELECTRIC APPLIANCE CO.,LTD
63#,,Jingfeng Road, Haining, Zhejiang, 314419
elisabeth@hmlightingapp.com



GRUPO R. QUERALTÓ S.A.
Polígono Industrial El Pino, Calle Pino Albar, 24, 41016,
Sevilla (Spain)
prrc@queralto.com