

MANUAL DE INSTRUCCIONES

Silla de ruedas Venecia



Manual de instrucciones

ES

Instruction manual

EN

Manuel D'Utilisation

FR

Manuale D'Istruzioni

IT

Anweisungen

DE

Instruções

PT

Gebruiksaanwijzing

NL

Bruksanvisning

SWE

Instrukcja obsługi

PL

Brugsanvisning

DK



ES- Lea las instrucciones antes de usar el producto.

EN - Please read instructions before use.

IT - Leggere le istruzioni prima di usare il prodotto.

FR - Lisez les instructions avant d'utiliser le produit.

PT - Leia as instruções antes de utilizar o produto.

DE - Lesen Sie die Gebrauchsanweisung, bevor Sie das Produkt verwenden.

NL - Lees de instructies voordat u het product gebruikt.

SWE - Läs instruktionerna innan du använder produkten.

PL - Läs instruktionerna innan du använder produkten.

DK - Læs vejledningen, før du bruger produktet.

Última revisión: 23 de abril de 2024

Last revision: April 23rd, 2024

AVISO

Aviso al usuario y/o paciente: cualquier incidente grave que haya ocurrido en relación con el producto debe comunicarse al fabricante y a la autoridad competente del Estado Miembro en el que esté establecido el usuario y/o paciente.

INSTRUCCIONES DE USO

Varias actividades requieren que el usuario tenga que alcanzar cosas, inclinarse o trasladarse de la silla a otro asiento o viceversa. Estos movimientos pueden causar un cambio en el equilibrio, centro de gravedad y distribución del peso de la silla de ruedas. El diseño de ésta le permitirá estabilidad al realizar las actividades diarias al usarla correctamente siguiendo las recomendaciones:

1. Alcanzar objetos / Inclinarse hacia el frente: Mueva la silla lo más cerca que pueda del objeto que quiere alcanzar. Accione los frenos para bloquear las ruedas traseras. Sólo intente agarrar los objetos que están a su alcance mientras está en una posición sentada normal. Sólo extienda sus brazos fuera del asiento de la silla.

2. Alcanzar objetos / Inclinarse hacia atrás: Mueva la silla lo más cerca que pueda del objeto que quiere alcanzar. Sólo alcance hasta donde llegue su brazo sin cambiar la posición de sentado normal. No se recline sobre la parte superior del respaldo del asiento, ya que puede causar que vuelque la silla.

3. Alcanzar objetos / inclinarse hacia los lados: Mueva la silla lo más cerca que pueda del objeto que quiere alcanzar. Gire las ruedas delanteras para que apunten hacia la dirección a la que va a inclinarse. Accione los frenos de las ruedas traseras. No cargue su peso hacia el lado que se está inclinando o podrá volcar su silla.

4. Traslادarse de asiento: Primero, asegúrese de que el espacio entre los dos asientos es el menor posible. Confirme que los frenos están accionados. Gire las ruedas delanteras hacia la dirección en la que quiere moverse. Levante los reposapiés y doble hacia los lados los soportes. Es importante que se cuente con la supervisión de un profesional hasta que el usuario este familiarizado con el proceso.

5. Superar obstáculos:

5.1. Subir un bordillo de frente: el acompañante debe reclinar la silla hasta que las ruedas delanteras estén sobre el bordillo. Mueva la silla hacia el frente hasta que las ruedas traseras toquen el bordillo y baje cuidadosamente las ruedas delanteras. Levante y empuje hasta que las ruedas traseras estén sobre el bordillo. La silla de ruedas no debe levantarse solo con los manillares; use su pie para presionar sobre la parte trasera de la estructura.

5.2. Subir un bordillo de espaldas: la silla debe posicionarse de forma que las ruedas traseras estén pegadas al bordillo. El acompañante debe reclinar la silla de ruedas y tirar de ella hasta que las ruedas traseras suban el bordillo. Las ruedas delanteras solo deben bajarse cuando se esté lo suficientemente alejado del borde.

5.3. Subir y bajar cuestas: Siempre vaya recto cuando suba o baje cuestas para evitar el riesgo de volcar.

INDICACIONES

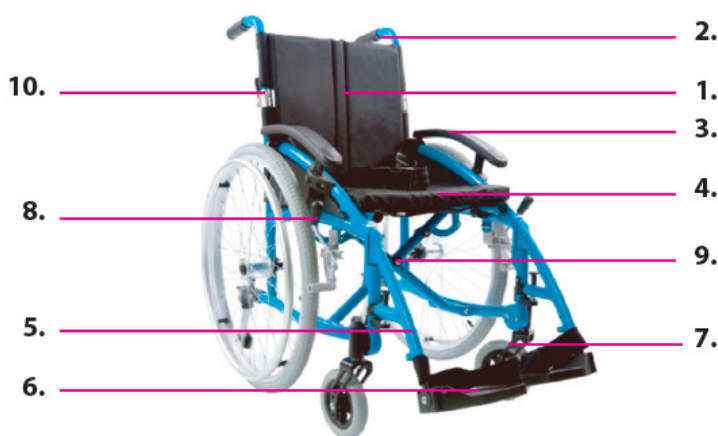
- La silla de ruedas se utiliza como herramienta de desplazamiento para los discapacitados, los pacientes y los ancianos que tienen dificultades de acción.

- Los principiantes deberán ir acompañados de colaboradores para evitar accidentes por un manejo inadecuado.

CONTRAINDICACIONES

- Antes de usar el producto, cerciórese de que las partes están aseguradas, las ruedas están en buenas condiciones, la silla de ruedas está equilibrada y todas las ruedas están en contacto con el suelo en todo momento durante su uso.
- Tenga en cuenta los riesgos a la hora de alcanzar objetos, inclinarse hacia atrás o hacia los lados, el uso de los frenos manuales, la ruedas y el límite de peso.
- Los reposapiés están diseñados para apoyar los pies mientras está sentado. No se ponga de pie sobre ellos.
- No use la silla de ruedas en vehículos en movimiento.

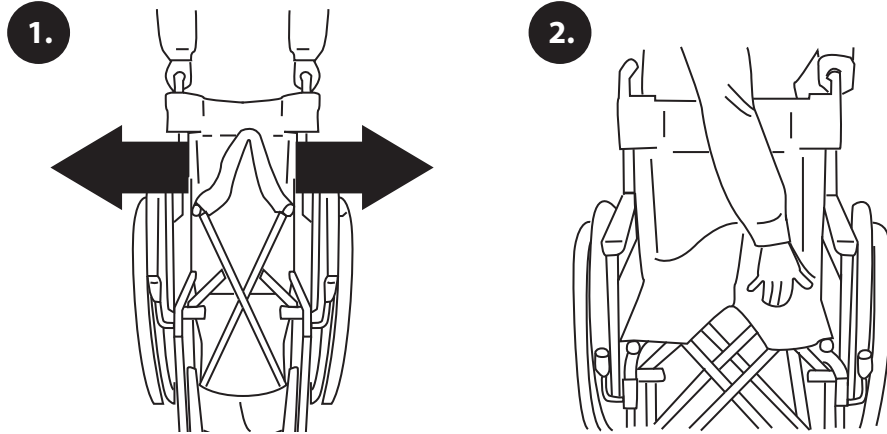
PARTES



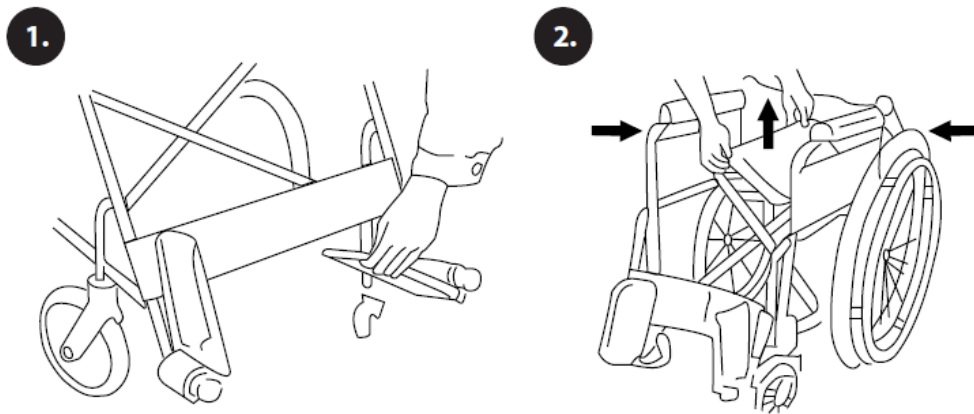
1. Respaldo: puede plegar el respaldo presionando sobre las dos palancas negras de plástico, luego tirando hacia atrás y empujando hacia abajo la parte superior del respaldo. Para devolverlo a su posición original, repita la operación al revés, asegurándose de que el mecanismo está bien bloqueado.
2. Empuñaduras.
3. Reposabrazos.
4. Asiento.
5. Soporte del reposapiés.
6. Reposapiés: puede ajustar su altura aflojando la tuerca en la base del tubo de ajuste, posicionando las placas a la altura deseada y apretando la tuerca para asegurarlos.
7. Ruedas y rodamientos: las ruedas cuentan con neumáticos a prueba de pinchazos. La horquilla giratoria permite dirigir la silla de ruedas. Debajo de la tapa de la horquilla se encuentra una contratuerca de ajuste. Si la contratuerca está demasiado apretada, la silla de ruedas será difícil de dirigir.
8. Frenos: Siempre deben ser accionados a la vez, para ello, tire de la palanca hacia arriba. Para quitarlos empuje la palanca hacia abajo.
9. Barra transversal.
10. Palanca para plegado del respaldo

MONTAJE

1. Para desplegar la silla, presione sobre los tubos laterales del asiento hacia abajo hasta que la silla esté completamente desplegada. Asegúrese que los rieles del asiento están bien encajados en los soportes de la estructura antes de sentarse.



2. Para plegar la silla, tire del lado delantero y trasero de la tela del asiento hacia arriba.



3. Soporte del reposapiés.

3.1. Colóquelo de lado de forma que el reposapiés quede perpendicular a la silla.

3.2. Empuje los soportes hacia la silla hasta queden asegurados en su sitio. El reposapiés quedará hacia adentro de la silla cuando esté encajado.

3.3. Para quitarlos, empuje la palanca hacia adentro y gire el reposapiés hacia afuera.

4. Ruedas traseras.

4.1. Sujete la rueda trasera y presione el botón de liberación rápida.

4.2. Mientras presiona el botón, empuje el eje contra la silla hasta que oiga un clic.

4.3. Compruebe que la rueda está bien fijada.

4.4. Siga el proceso contrario para quitar las ruedas.

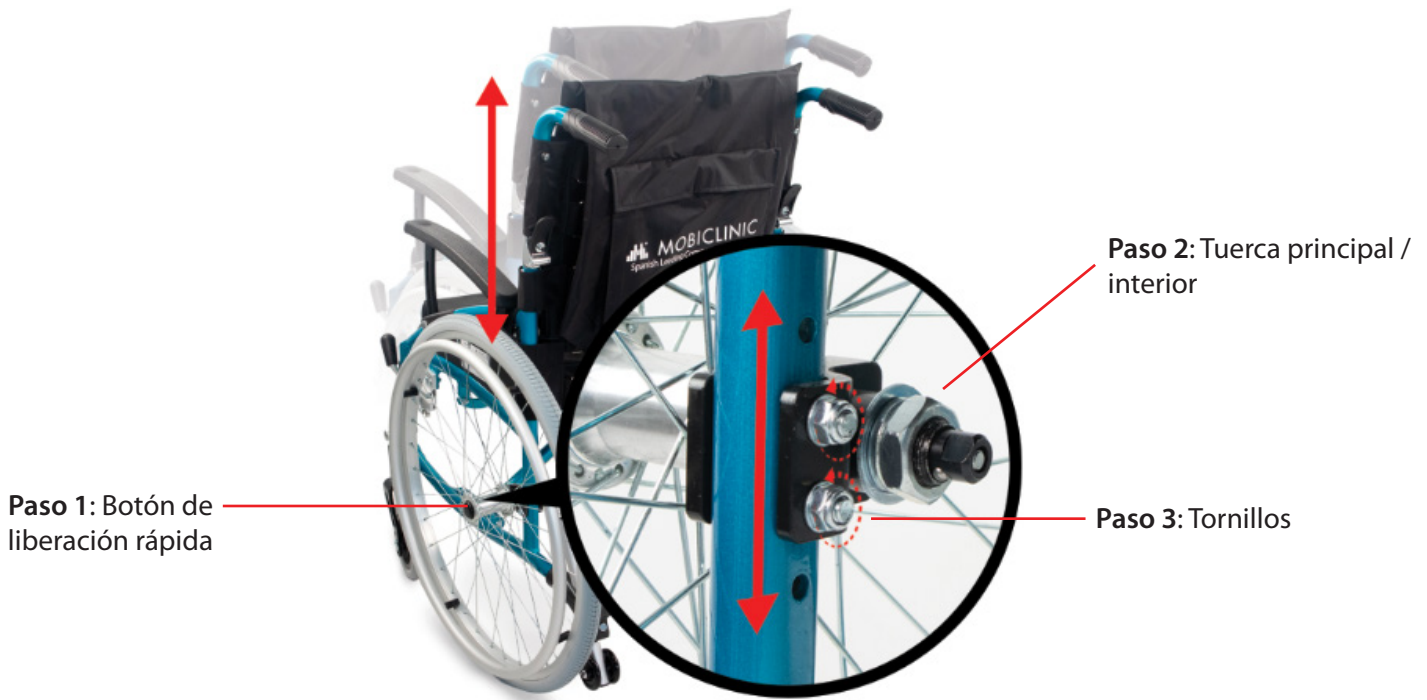
MODIFICAR ALTURA DE LA SILLA

Para regular la altura de la silla debe seguir los siguientes pasos:

1. Desmonte la rueda trasera presionando el botón de liberación rápida.
2. Con la ayuda de una llave inglesa (**no incluida**), quite la tuerca interior de mayor tamaño.

IMPORTANTE: Para la tuerca principal se debe utilizar una llave inglesa acorde con su tamaño para un ajuste correcto. La herramienta ofrecida no es la correcta para este paso.

3. Modifique la altura ajustando los dos tornillos a la distancia deseada con la herramienta ofrecida.



MANTENIMIENTO Y LIMPIEZA

1. Tapicería: compruebe la tapicería periódicamente para asegurarse de que no haya desgarros o esté aflojada. Debe ser limpiada regularmente con una mezcla de jabón neutro y agua. No use disolventes.
2. Partes metálicas: límpielas con productos de cera, como la cera para coches, para conservar el acabado. No use limpiadores abrasivos que puedan dañar el barnizado.
3. Barra transversal: inspecciónela periódicamente y lubríquela con aceite ligero para máquinas.
4. Ruedas y neumáticos: examine las ruedas para comprobar que no están desgastadas o agrietadas. Se recomienda sustituir las dos ruedas delanteras al mismo tiempo. Para los neumáticos, compruebe que la presión es la correcta y ambos están igualados.
5. Rodamientos: Las ruedas delanteras están sujetas a la horquilla giratoria mediante un perno y una tuerca de eje. Deben ser revisados y apretados periódicamente, ajustándolos para que estén asegurados pero con libre movimiento.
6. Frenos: compruebe con frecuencia que funcionan correctamente y no hay desgaste.
7. Compruebe que la silla se pliega y despliega adecuadamente y que ésta se mueve en línea recta.

ESPECIFICACIONES

Estructura	Barra transversal única, pintura líquida
Rueda delantera	6"x1.25", Neumáticos de poliuretano
Rueda trasera	24", rueda de radios, neumáticos de poliuretano
Reposabrazos	Altura ajustable con cojín de poliuretano
Reposapiés	Giratorio y extraíble. Placa de plástico.
Asiento y respaldo	Naílon con espuma.
Horquilla frontal	Aluminio, altura ajustable
Respaldo	Plegable

NOTICE

Notice to the user and/or patient: any serious incident that has occurred in relation to the device should be reported to the manufacturer and to the competent authority of the Member State in which the user and/or patient is established.

HOW TO USE

Various activities require the user to reach, lean or transfer from the chair to another seat or vice versa. These movements can cause a change in the balance, centre of gravity and weight distribution of the wheelchair. The design of the wheelchair will allow for stability in daily activities when used correctly by following the recommendations:

1. Reaching for objects / Leaning forward: Move the wheelchair as close as possible to the object you want to reach. Apply the brakes to lock the rear wheels. Only attempt to grasp objects that are within arm reach while in a normal seated position. Only your arms should extend out of the seat of the wheelchair.

2. Reaching for objects / Leaning Back: Move the chair as close as you can to the object you want to reach. Only reach as far as your arm will allow without changing the normal sitting position. Do not lean over the top of the backrest, as this may cause the chair to tip over.

3. Reaching / leaning sideways: Move the chair as close as possible to the object you want to reach. Turn the front wheels so that they point in the direction you are going to lean towards. Apply the brakes on the rear wheels. Do not shift your weight to the side you are leaning towards or you may tip your chair over.

4. Transferring from one seat to another: First, make sure that the space between the two seats is the least possible. Confirm that the brakes are applied. Turn the front wheels towards the direction you want to move to. Lift the footrests and fold the supports sideways. It is important to have professional supervision until the user is familiar with the process.

5. Overcoming obstacles

5.1. Climbing a kerb from the front: The attendant should lean the wheelchair back until the front wheels are over the kerb. Move the wheelchair forward until the rear wheels touch the kerb and carefully lower the front wheels. Lift and push until the rear wheels are over the kerb. The wheelchair should not be lifted by the handlebars alone; use your foot to press down on the rear of the frame.

5.2. Climbing a kerb backwards: the wheelchair must be positioned so that the rear wheels are close to the kerb. The attendant should lean the wheelchair back and pull the wheelchair until the rear wheels come up to the kerb. The front wheels should only be lowered when the wheelchair is at a safe distance from the edge of the kerb.

5.3. Going up and down slopes: Always go straight up and down slopes to avoid the risk of tipping over.

INDICATIONS

- The wheelchair is used as a mobility tool for the disabled, patients and elderly that have difficulties in action.
- Beginners must be accompanied by a partner. to avoid accidents due to improper use.

CONTRAINDICATIONS

- Before using the product, ensure that the parts are secure, the wheels are in working condition, the wheelchair is balanced and all wheels are in contact with the ground at all times during use.
- Be aware of the risks when reaching for objects, leaning backwards or sideways, the use of manual brakes, the wheels and the weight limit.
- Footrests are designed to support your feet while seated. Do not stand on them.
- Do not use the wheelchair in moving vehicles.

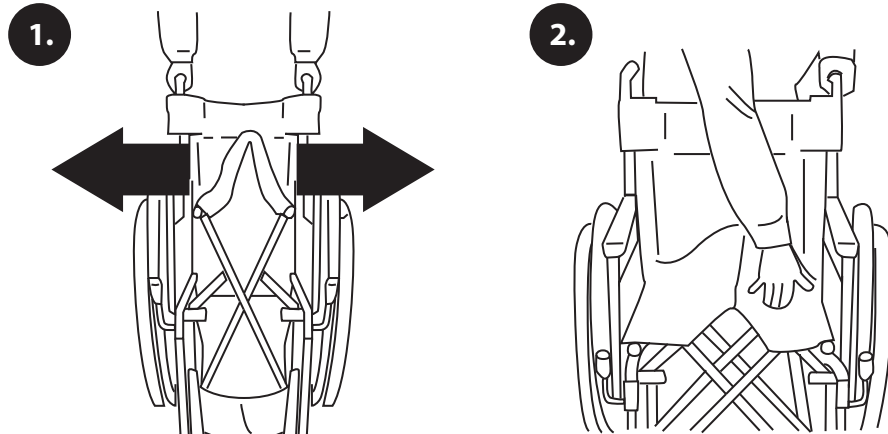
PARTS



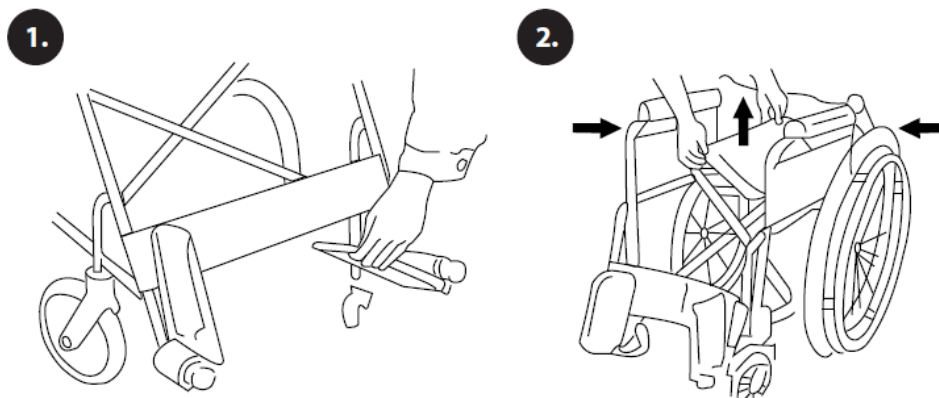
1. Backrest: You can fold the backrest by pressing down on the two black plastic levers, then pulling back and pushing down on the top of the backrest. To return it to its original position, repeat the operation in reverse, making sure that the mechanism is securely locked.
2. Handles.
3. Armrests.
4. Seat.
5. Footrest support.
6. Footrest: you can adjust the height of the footrest by loosening the nut at the base of the adjustment tube, positioning the plates at the desired height and tightening the nut to secure them.
7. Wheels and bearings: The wheels are fitted with puncture-proof tyres. The swivel fork allows the wheelchair to be steered. An adjustment locknut is located under the fork cap. If the lock nut is too tight, the wheelchair will be difficult to steer.
8. Brakes: they must always be activated at the same time. To do this, pull the lever upwards. To disengage them, push the lever downwards.
9. Cross bar.
10. Lever for folding the backrest.

ASSEMBLY

1. To unfold the chair, press down on the seat side tubes until the chair is fully unfolded. Make sure that the seat rails are securely engaged in the frame brackets before sitting down.



2. To fold the chair, pull the front and rear side of the seat fabric upwards.



3. Footrest support.

3.1. Place it on its side so that the footrest is perpendicular to the chair.

3.2. Push the brackets towards the chair until they lock into place. The footrest will face inwards towards the chair when it is locked into place.

3.3. To remove, push the lever inwards and rotate the footrest outwards.

4. Rear wheels.

4.1. Grasp the rear wheel and press the quick release button.

4.2. While pressing the button, push the axle against the wheelchair until you hear a click.

4.3. Check that the wheel is securely fixed.

4.4. Follow the reverse process to remove the wheels.

ADJUSTING THE HEIGHT OF THE WHEELCHAIR

To adjust the height of the wheelchair, please follow the steps below:

1. Remove the rear wheel by pressing the quick release button.
2. With the help of a spanner (**not included**), remove the larger inner nut.

IMPORTANT: For the main nut a wrench according to its size must be used for correct tightening. The tool provided is not the correct one for this step.

3. Change the height by adjusting the two bolts to the desired distance with the tool provided.



MAINTENANCE AND CLEANING

1. Upholstery: check the upholstery regularly to ensure that there are no tears or looseness. It should be cleaned regularly with a mixture of neutral soap and water. Do not use solvents.
2. Metal parts: Clean with wax products, such as car wax, to preserve the finish. Do not use abrasive cleaners that may damage the varnish.
3. Cross bar: Inspect periodically and lubricate the centre bolt with light machine oil.
4. Wheels and tyres: Inspect the wheels for wear or cracks. It is recommended that both front wheels be replaced at the same time. For tyres, check that the tyre pressure is correct and both tyres are even.
5. Bearings: The front wheels are attached to the swivel fork by means of a bolt and axle nut. They should be checked and tightened periodically, adjusting them so that they are secure but free to move.
6. Brakes: check frequently that they are working properly and are not worn.
7. Check that the wheelchair folds and unfolds properly and that the wheelchair moves in a straight line.

TECHNICAL SPECIFICATIONS

Frame	Single cross brace, liquid painting
Front wheels	6"x1.25", PU tyres
Back wheels	24", spoke wheel, PU tyres
Armrests	Adjustable height, PU pad
Footrests	Foldable, detachable, plastic plates
Seat and backrest	Nylon with foam
Front fork	Aluminum, adjustable height
Backrest	Foldable

AVIS

Avis à l'utilisateur et/ou au patient : tout incident grave survenu en rapport avec le dispositif doit être signalé au fabricant et à l'autorité compétente de l'État membre dans lequel l'utilisateur et/ou le patient est établi.

MODE D'EMPLOI

Diverses activités obligent l'utilisateur à s'étirer, se pencher ou se transférer du fauteuil à un autre siège ou vice versa. Ces mouvements peuvent entraîner une modification de l'équilibre, du centre de gravité et de la répartition du poids du fauteuil roulant. La conception du fauteuil roulant permettra une stabilité dans les activités quotidiennes s'il est utilisé correctement en suivant les recommandations :

1. Attraper des objets / Se pencher en avant : Déplacez le fauteuil roulant aussi près que possible de l'objet que vous voulez atteindre. Actionnez les freins pour bloquer les roues arrière. N'essayez de saisir les objets qui sont à portée de bras que lorsque vous êtes en position assise normale. Seuls vos bras doivent sortir du siège du fauteuil roulant.

2. Saisir des objets / se pencher en arrière : Rapprochez le fauteuil le plus près possible de l'objet que vous voulez atteindre. N'atteignez que la distance que votre bras vous permet d'atteindre sans modifier la position assise normale. Ne vous penchez pas sur le haut du dossier, car cela pourrait faire basculer le fauteuil.

3. Atteindre / se pencher sur le côté : Déplacez le fauteuil aussi près que possible de l'objet que vous voulez atteindre. Tournez les roues avant de manière à ce qu'elles soient orientées dans la direction vers laquelle vous allez vous pencher. Freinez les roues arrière. Ne déplacez pas votre poids vers le côté vers lequel vous vous penchez, car vous risquez de faire basculer votre fauteuil.

4. Transfert d'un siège à l'autre : Tout d'abord, assurez-vous que l'espace entre les deux sièges est le plus petit possible. Vérifiez que les freins sont serrés. Tournez les roues avant dans la direction vers laquelle vous voulez vous déplacer. Soulevez les repose-pieds et repliez les supports sur le côté. Il est important de faire appel à un professionnel jusqu'à ce que l'utilisateur soit familiarisé avec le processus.

5. Surmonter les obstacles

5.1. Franchir un trottoir par l'avant : L'accompagnateur doit pencher le fauteuil roulant en arrière jusqu'à ce que les roues avant soient au-dessus du trottoir. Déplacez le fauteuil roulant vers l'avant jusqu'à ce que les roues arrière touchent le trottoir et abaissez délicatement les roues avant. Soulevez et poussez jusqu'à ce que les roues arrière soient au-dessus du trottoir. Le fauteuil roulant ne doit pas être soulevé uniquement par le guidon ; utilisez votre pied pour appuyer sur l'arrière du châssis.

5.2. Franchir un trottoir à reculons : le fauteuil roulant doit être positionné de manière à ce que les roues arrière soient proches du trottoir. L'accompagnateur doit pencher le fauteuil roulant en arrière et le tirer jusqu'à ce que les roues arrière arrivent au niveau du trottoir. Les roues avant ne doivent être abaissées que lorsque le fauteuil roulant se trouve à une distance sûre du bord du trottoir.

5.3. Montée et descente de pentes : Montez et descendez toujours les pentes en ligne droite pour éviter le risque de basculement.

INDICATIONS

- Le fauteuil roulant est utilisé comme un outil de mobilité pour les personnes handicapées, les patients et les personnes âgées qui ont des difficultés à se déplacer.

- Les débutants doivent être accompagnés d'un partenaire. pour éviter les accidents dus à une mauvaise utilisation.

CONTRE-INDICATIONS

- Avant d'utiliser le produit, assurez-vous que les pièces sont bien fixées, que les roues sont en état de marche, que le fauteuil roulant est équilibré et que toutes les roues sont en contact avec le sol à tout moment pendant l'utilisation.
- Soyez conscient des risques lorsque vous tendez la main pour attraper des objets, lorsque vous vous penchez en arrière ou sur le côté, lorsque vous utilisez les freins manuels, les roues et la limite de poids.
- Les repose-pieds sont conçus pour soutenir vos pieds lorsque vous êtes assis. Ne vous tenez pas debout dessus.
- N'utilisez pas le fauteuil roulant dans des véhicules en mouvement.

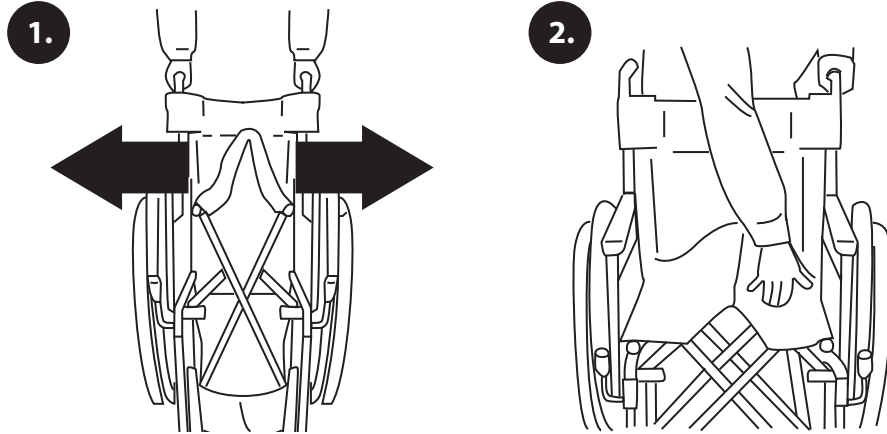
PIÈCES



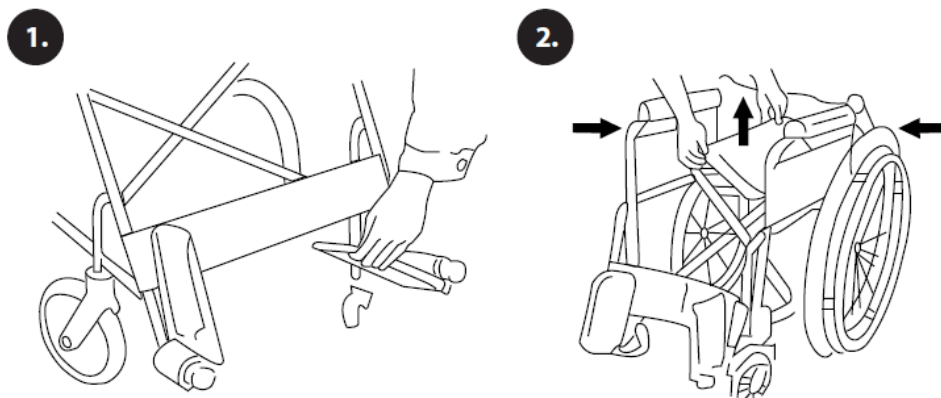
1. Dossier : Vous pouvez replier le dossier en appuyant sur les deux leviers en plastique noir, puis en tirant vers l'arrière et en poussant vers le bas sur le haut du dossier. Pour le remettre dans sa position initiale, répétez l'opération en sens inverse, en vous assurant que le mécanisme est bien verrouillé.
2. Poignées.
3. Accoudoirs.
4. Siège.
5. Support de repose-pieds.
6. Repose-pieds : vous pouvez régler la hauteur du repose-pieds en desserrant l'écrou à la base du tube de réglage, en positionnant les plaques à la hauteur souhaitée et en serrant l'écrou pour les fixer.
7. Roues et roulements : Les roues sont équipées de pneus anti-crevaison. La fourche pivotante permet de diriger le fauteuil roulant. Un contre-écrou de réglage se trouve sous le capuchon de la fourche. Si le contre-écrou est trop serré, le fauteuil roulant sera difficile à diriger.
8. Freins : ils doivent toujours être activés en même temps. Pour ce faire, tirez le levier vers le haut. Pour les désengager, poussez le levier vers le bas.
9. Barre transversale.
10. Levier de rabattement du dossier.

ASSEMBLAGE

1. Pour déplier le fauteuil, appuyez sur les tubes latéraux du siège jusqu'à ce que le fauteuil soit complètement déplié. Assurez-vous que les rails du siège sont bien engagés dans les supports du cadre avant de vous asseoir.



2. Pour plier le fauteuil, tirez le côté avant et arrière de la toile d'assise vers le haut.



3. Support du repose-pieds.

3.1. Placez-le sur le côté de façon à ce que le repose-pied soit perpendiculaire au fauteuil.

3.2. Poussez les supports vers le fauteuil jusqu'à ce qu'ils se verrouillent en place. Le repose-pieds est orienté vers l'intérieur du fauteuil lorsqu'il est verrouillé en place.

3.3. Pour le retirer, poussez le levier vers l'intérieur et faites pivoter le repose-pieds vers l'extérieur.

4. Roues arrière.

4.1. Saisissez la roue arrière et appuyez sur le bouton de dégagement rapide.

4.2. Tout en appuyant sur le bouton, poussez l'essieu contre le fauteuil roulant jusqu'à ce que vous entendiez un clic.

4.3. vérifiez que la roue est bien fixée.

4.4. Suivez le processus inverse pour retirer les roues.

RÉGLAGE DE LA HAUTEUR DU FAUTEUIL

Pour régler la hauteur du fauteuil roulant, suivez les étapes ci-dessous :

1. Retirez la roue arrière en appuyant sur le bouton de dégagement rapide.
2. À l'aide d'une clé (**non fournie**), retirez le plus grand écrou intérieur.

IMPORTANT : Pour l'écrou principal, une clé correspondant à sa taille doit être utilisée pour un serrage correct. L'outil fourni n'est pas le bon pour cette étape.

3. Modifier la hauteur en réglant les deux boulons à la distance souhaitée à l'aide de l'outil fourni.



ENTRETIEN ET NETTOYAGE

1. Tapisserie : vérifiez régulièrement la tapisserie pour vous assurer qu'il n'y a pas de déchirure ou de relâchement. Elle doit être nettoyée régulièrement avec un mélange de savon neutre et d'eau. N'utilisez pas de solvants.
2. Pièces métalliques : Nettoyez avec des produits cireux, comme la cire pour voiture, pour préserver la finition. N'utilisez pas de nettoyeurs abrasifs qui pourraient endommager le vernis.
3. Barre transversale : Inspecter périodiquement et lubrifier le boulon central avec une huile légère pour machine.
4. Roues et pneus : Inspectez les roues pour détecter toute usure ou fissure. Il est recommandé de remplacer les deux roues avant en même temps. Pour les pneus, vérifiez que la pression des pneus est correcte et que les deux pneus sont égaux.
5. Roulements : Les roues avant sont fixées à la fourche pivotante au moyen d'un boulon et d'un écrou d'axe. Ils doivent être vérifiés et serrés périodiquement, en les ajustant de manière à ce qu'ils soient bien fixés mais libres de leurs mouvements.
6. Freins : vérifiez fréquemment qu'ils fonctionnent correctement et qu'ils ne sont pas usés.

7. Vérifiez que le fauteuil roulant se plie et se déplie correctement et que le fauteuil roulant se déplace en ligne droite.

SPÉCIFICATIONS TECHNIQUES

Cadre	Traverse simple, peinture liquide
Roues avant	6 "x1.25", Pneus en polyuréthane
Roues arrière	24", roue à rayons, pneus en polyuréthane
Accoudoirs	Hauteur réglable avec coussin en polyuréthane
Repose-pieds	Pivotant et amovible. Plaque en plastique.
Siège et dossier	Nylon avec mousse.
Fourche avant	Aluminium, réglable en hauteur
Dossier	Pliable

AVVISO

Avviso all'utente e/o al paziente: qualsiasi incidente grave che coinvolga il dispositivo deve essere segnalato al fabbricante e all'autorità competente dello Stato membro in cui è stabilito l'utente e/o il paziente.

ISTRUZIONI PER L'USO

Varie attività richiedono all'utente di allungarsi, piegarsi o trasferirsi dalla sedia a un altro sedile o viceversa. Questi movimenti possono far cambiare l'equilibrio, il centro di gravità e la distribuzione del peso della sedia a rotelle. Il design della sedia a rotelle fornirà stabilità nelle attività quotidiane se usata correttamente seguendo le raccomandazioni:

1. Afferrare oggetti / Chinarsi in avanti: Spostare la sedia a rotelle il più vicino possibile all'oggetto che si vuole raggiungere. Usare i freni per bloccare le ruote posteriori. Cerca di raggiungere gli oggetti solo quando sei in una posizione seduta normale. Solo le braccia devono essere fuori dal sedile della sedia a rotelle.

2. Afferrare gli oggetti/sporgersi all'indietro: avvicinare il più possibile la sedia a rotelle all'oggetto che si vuole raggiungere. Raggiungere solo fino a dove il braccio può arrivare senza cambiare la normale posizione seduta. Non sporgersi oltre la parte superiore dello schienale, poiché ciò potrebbe causare il ribaltamento della sedia.

3. Raggiungere/sporgersi di lato: Spostare la sedia a rotelle il più vicino possibile all'oggetto che si vuole raggiungere. Gira le ruote anteriori in modo che puntino nella direzione in cui ti appoggerai. Frenare le ruote posteriori. Non spostare il tuo peso verso il lato verso il quale ti stai appoggiando, perché questo potrebbe causare il ribaltamento della sedia.

4. Trasferimento da un sedile all'altro: in primo luogo, assicuratevi che lo spazio tra i due sedili sia il più piccolo possibile. Controllare che i freni siano applicati. Girate le ruote anteriori nella direzione in cui volete muovervi. Sollevare i poggiatesta e ripiegare i supporti sul lato. È importante utilizzare un professionista finché l'utente non ha familiarità con il processo.

5. Superare gli ostacoli

5.1. Attraversare un marciapiede dal davanti: L'accompagnatore deve piegare la sedia a rotelle all'indietro fino a quando le ruote anteriori sono sopra il marciapiede. Spostare la sedia a rotelle in avanti finché le ruote posteriori non toccano il marciapiede e abbassare delicatamente le ruote anteriori. Sollevare e spingere fino a quando le ruote posteriori sono sopra il marciapiede. La sedia a rotelle non deve essere sollevata solo dal manubrio; usate il piede per premere la parte posteriore del telaio.

5.2. Attraversare un marciapiede all'indietro: la sedia a rotelle deve essere posizionata in modo che le ruote posteriori siano vicine al marciapiede. L'accompagnatore deve piegare la sedia a rotelle all'indietro e tirarla fino a quando le ruote posteriori sono a livello del marciapiede. Le ruote anteriori devono essere abbassate solo quando la sedia a rotelle si trova a una distanza di sicurezza dal marciapiede.

5.3. Andare su e giù per i pendii: Salire e scendere sempre in linea retta per evitare il rischio di ribaltamento.

INDICAZIONI

- La sedia a rotelle è usata come strumento di mobilità per persone disabili, pazienti e anziani che hanno difficoltà a spostarsi.

- I principianti dovrebbero essere accompagnati da un partner per evitare incidenti dovuti a un uso scorretto.

CONTROINDICAZIONI

- Prima di utilizzare il prodotto, assicurarsi che le parti siano sicure, che le ruote siano in ordine, che la sedia a rotelle sia bilanciata e che tutte le ruote siano in contatto con il terreno in ogni momento durante l'uso.
- Siate consapevoli dei rischi quando raggiungete gli oggetti, vi sporgete all'indietro o lateralmente, usate i freni a mano, le ruote e il limite di peso.
- I poggiatesta sono progettati per sostenere i piedi quando si è seduti. Non stare in piedi su di loro.
- Non utilizzare la sedia a rotelle in veicoli in movimento.

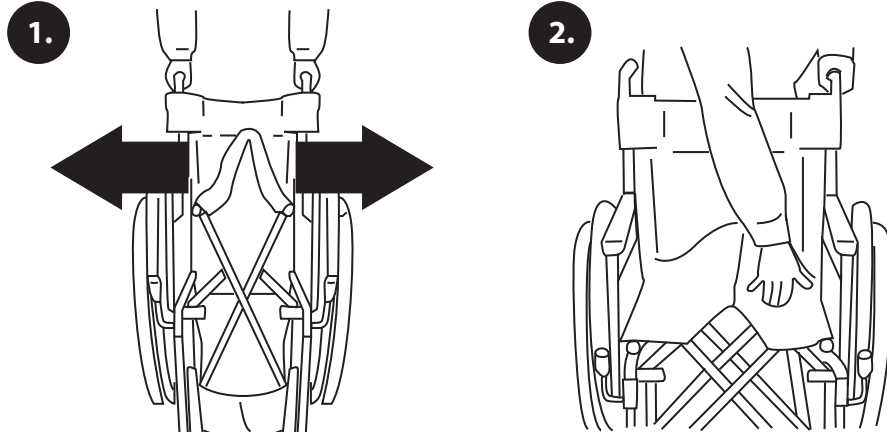
PARTI



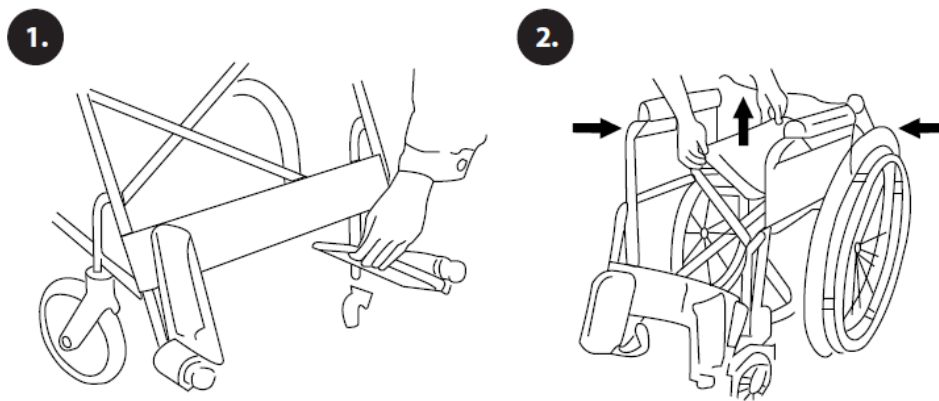
1. Schienale: È possibile piegare lo schienale premendo le due leve di plastica nera, poi tirando indietro e spingendo verso il basso la parte superiore dello schienale. Per riportarlo nella sua posizione originale, ripetere l'operazione nella direzione opposta, assicurandosi che il meccanismo sia bloccato.
2. Maniglie.
3. Braccioli.
4. Sedile.
5. Supporto per poggiatesta.
6. Poggiatesta: È possibile regolare l'altezza del poggiatesta allentando il dado alla base del tubo di regolazione, posizionando le piastre all'altezza desiderata e stringendo il dado per fissarle.
7. Ruote e cuscinetti: Le ruote sono dotate di pneumatici antiforatura. La forcella girevole è usata per guidare la sedia a rotelle. C'è un controdado sotto il tappo della forcella per la regolazione. Se il controdado è troppo stretto, la sedia a rotelle sarà difficile da guidare.
8. Freni: devono essere sempre attivati allo stesso tempo. Per farlo, tirare la leva verso l'alto. Per disinserrarli, spingete la leva verso il basso.
9. Traversa.
10. Leva per piegare lo schienale.

MONTAGGIO

1. Per dispiegare la sedia, premere verso il basso i tubi laterali del sedile fino a quando la sedia non è completamente dispiegata. Assicurarsi che le guide del sedile siano completamente agganciate ai supporti del telaio prima di sedersi.



2. Per piegare la sedia, tirare verso l'alto i lati anteriore e posteriore del rivestimento del sedile.



3. Supporto per poggiatesta.

3.1. Mettetelo su un lato in modo che il poggiatesta sia perpendicolare alla sedia.

3.2. Spingere le staffe verso la sedia finché non si bloccano in posizione. Il poggiatesta è rivolto verso l'interno quando è bloccato in posizione.

3.3. Per rimuovere, spingere la leva verso l'interno e ruotare il poggiatesta verso l'esterno.

4. Ruote posteriori.

4.1. Afferrare la ruota posteriore e premere il pulsante di rilascio rapido.

4.2. Mentre si preme il pulsante, spingere l'asse contro la sedia a rotelle finché non si sente un clic.

4.3. Controllare che la ruota sia sicura.

4.4. Seguire il processo inverso per rimuovere le ruote.

REGOLAZIONE DELL'ALTEZZA DELLA SEDIA

Per regolare l'altezza della carrozzina, seguire le istruzioni riportate di seguito:

1. Rimuovere la ruota posteriore premendo il pulsante di sgancio rapido.
2. Con l'aiuto di una chiave (**non inclusa**), rimuovere il dado interno più grande.

IMPORTANTE: per il dado principale è necessario utilizzare una chiave di dimensioni adeguate per un corretto serraggio. Lo strumento fornito non è quello corretto per questo passaggio.

3. Modificare l'altezza regolando i due bulloni alla distanza desiderata con l'attrezzo in dotazione.



MANUTENZIONE E PULIZIA

1. Tappezzeria: Controllare regolarmente la tappezzeria per assicurarsi che non ci siano strappi o allentamenti. Deve essere pulito regolarmente con una miscela di acqua e sapone neutro. Non usare solventi.
2. Parti metalliche: pulire con prodotti cerosi, come la cera per auto, per preservare la finitura. Non usare detergenti abrasivi che potrebbero danneggiare la finitura.
3. Traversa: ispezionare periodicamente e lubrificare il bullone centrale con un leggero olio per macchine.
4. Ruote e pneumatici: controllare che le ruote non siano usurate o incrinare. Si raccomanda di sostituire entrambe le ruote anteriori allo stesso tempo. Per i pneumatici, controllate che la pressione sia corretta e che entrambi i pneumatici siano uguali.
5. Cuscinetti: Le ruote anteriori sono fissate alla forcella girevole con un bullone e un dado dell'asse. Dovrebbero essere controllati e serrati periodicamente, regolandoli in modo che siano sicuri ma liberi di muoversi.
6. Freni: controllare frequentemente che funzionino correttamente e non siano usurati.
7. Controllare che la sedia a rotelle si pieghi e si dispieghi correttamente e che si muova in linea retta.

SPECIFICHE TECNICHE

Telaio	Barra trasversale singola, vernice liquida
Ruote anteriori	6 "x1.25", pneumatici in poliuretano
Ruote posteriori	24", ruota a raggi, pneumatici in poliuretano
Braccioli	Altezza regolabile con cuscino in poliuretano
Poggiapiedi	Girevole e rimovibile. Piatto di plastica.
Sedile e schienale	Nylon con schiuma.
Forcella anteriore	Alluminio, regolabile in altezza
Schienale	Pieghevole

HINWEIS

Hinweis für Anwender und/oder Patienten: Jeder schwerwiegende Zwischenfall mit dem Produkt sollte dem Hersteller und der zuständigen Behörde des Mitgliedstaats, in dem sich der Anwender und/oder Patient befindet, gemeldet werden.

GEBRAUCHSANWEISUNG

Bei verschiedenen Tätigkeiten muss sich der Benutzer strecken, beugen oder vom Stuhl auf einen anderen Sitz umsteigen oder umgekehrt. Diese Bewegungen können das Gleichgewicht, den Schwerpunkt und die Gewichtsverteilung des Rollstuhls verändern. Die Konstruktion des Rollstuhls sorgt für Stabilität bei den täglichen Aktivitäten, wenn die Empfehlungen richtig befolgt werden:

1. Greifen von Gegenständen / Vorbeugen: Fahren Sie den Rollstuhl so nah wie möglich an den Gegenstand heran, den Sie erreichen wollen. Verwenden Sie die Bremsen, um die Hinterräder zu blockieren. Versuchen Sie, Gegenstände nur dann zu erreichen, wenn Sie sich in einer normalen Sitzposition befinden. Nur Ihre Arme sollten sich außerhalb des Rollstuhlsitzes befinden.

2. Greifen von Gegenständen / Zurücklehnen: Bringen Sie den Rollstuhl so nah wie möglich an den Gegenstand, den Sie erreichen wollen. Greifen Sie nur so weit, wie Ihr Arm reicht, ohne Ihre normale Sitzposition zu verändern. Beugen Sie sich nicht über die Oberkante der Rückenlehne, da der Stuhl sonst umkippen kann.

3. Greifen/ zur Seite lehnen: Fahren Sie den Rollstuhl so nah wie möglich an das Objekt heran, das Sie erreichen wollen. Drehen Sie die Vorderräder so, dass sie in die Richtung zeigen, in die Sie sich lehnen werden. Bremsen Sie die Hinterräder. Verlagern Sie Ihr Gewicht nicht auf die Seite, an die Sie sich anlehnen, da der Stuhl sonst umkippen könnte.

4. Umsteigen von einem Sitz auf den anderen: Stellen Sie zunächst sicher, dass der Abstand zwischen den beiden Sitzen so gering wie möglich ist. Prüfen Sie, ob die Bremsen angezogen sind. Drehen Sie die Vorderräder in die Richtung, in die Sie fahren möchten. Heben Sie die Fußstützen an und klappen Sie die Stützen zur Seite. Es ist wichtig, einen Fachmann zu beauftragen, bis Sie mit dem Verfahren vertraut sind.

5. Überwindung von Hindernissen

5.1. Überfahren einer Bordsteinkante von vorne: Die Pflegeperson sollte den Rollstuhl nach hinten klappen, bis die Vorderräder über der Bordsteinkante stehen. Fahren Sie den Rollstuhl vorwärts, bis die Hinterräder den Bordstein berühren, und senken Sie die Vorderräder vorsichtig ab. Heben Sie das Fahrzeug an und schieben Sie es, bis die Hinterräder über der Bordsteinkante stehen. Der Rollstuhl darf nicht nur am Lenker angehoben werden, sondern muss mit dem Fuß auf den hinteren Teil des Rahmens gedrückt werden.

5.2. Rückwärts über eine Bordsteinkante fahren: Der Rollstuhl muss so positioniert werden, dass die Hinterräder nahe an der Bordsteinkante sind. Die Pflegeperson muss den Rollstuhl nach hinten falten und ziehen, bis die Hinterräder auf gleicher Höhe mit der Bordsteinkante sind. Die Vorderräder sollten nur abgesenkt werden, wenn der Rollstuhl einen sicheren Abstand zur Bordsteinkante hat.

5.3. Bergauf- und Bergabfahren: Fahren Sie immer in einer geraden Linie bergauf und bergab, um die Gefahr des Umkippens zu vermeiden.

WEGBESCHREIBUNG

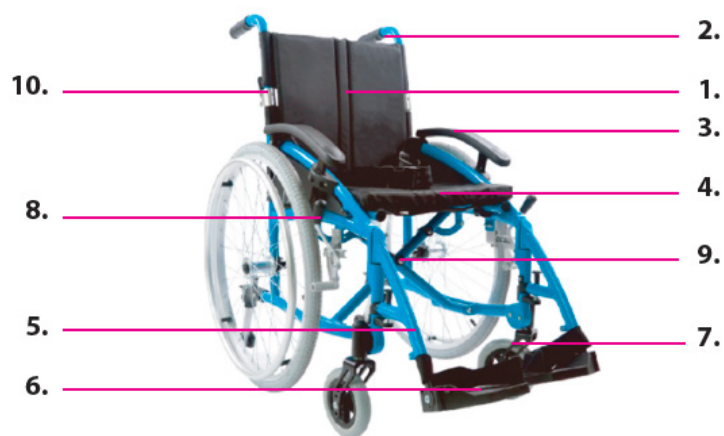
- Der Rollstuhl dient als Mobilitätshilfe für behinderte Menschen, Patienten und ältere Menschen, die sich nur schwer fortbewegen können.

- Anfänger sollten von einem Partner begleitet werden, um Unfälle durch falsche Benutzung zu vermeiden.

KONTRAINDIKATIONEN

- Vergewissern Sie sich vor der Benutzung des Produkts, dass die Teile fest sitzen, die Räder in Ordnung sind, der Rollstuhl ausbalanciert ist und alle Räder während der Benutzung jederzeit den Boden berühren.
- Seien Sie sich der Risiken bewusst, wenn Sie nach Gegenständen greifen, sich nach hinten oder zur Seite lehnen, Handbremsen und Räder benutzen und die Gewichtsgrenze beachten.
- Fußstützen sind dazu da, die Füße beim Sitzen zu stützen. Stellen Sie sich nicht auf sie.
- Benutzen Sie den Rollstuhl nicht in fahrenden Fahrzeugen.

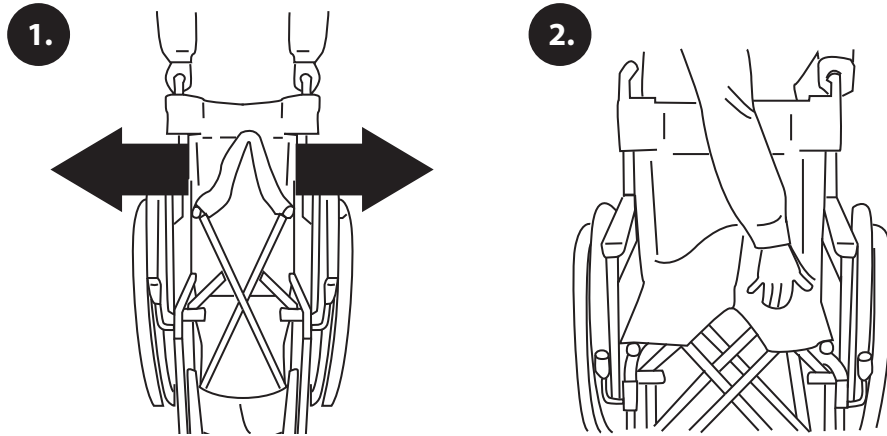
TEILE



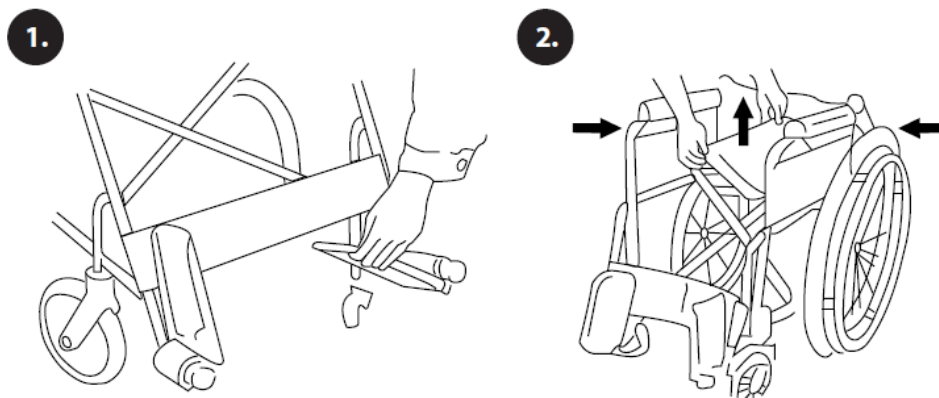
1. Rückenlehne: Sie können die Rückenlehne umklappen, indem Sie die beiden schwarzen Kunststoffhebel drücken, dann zurückziehen und die Oberseite der Rückenlehne nach unten drücken. Um ihn wieder in seine ursprüngliche Position zu bringen, wiederholen Sie den Vorgang in umgekehrter Richtung und achten Sie darauf, dass der Mechanismus verriegelt ist.
2. Griffe.
3. Armlehnen.
4. Sitz.
5. Fußstütze.
6. Fußstütze: Die Höhe der Fußstütze kann durch Lösen der Mutter am Fuß des Verstellrohrs, Positionieren der Platten in der gewünschten Höhe und Festziehen der Mutter zur Sicherung eingestellt werden.
7. Räder und Lager: Die Räder sind mit pannensicheren Reifen ausgestattet. Die Schwenkgabel wird zum Lenken des Rollstuhls verwendet. Unter der Gabelkappe befindet sich eine Kontermutter zum Einstellen. Wenn die Kontermutter zu fest angezogen ist, lässt sich der Rollstuhl nur schwer lenken.
8. Bremsen: Sie müssen immer zur gleichen Zeit angezogen werden. Ziehen Sie dazu den Hebel nach oben. Um sie zu lösen, drücken Sie den Hebel nach unten.
9. Querbalken.
10. Hebel zum Umklappen der Rückenlehne.

MONTAGE

1. Um den Stuhl aufzuklappen, drücken Sie auf die seitlichen Sitzrohre, bis der Stuhl vollständig aufgeklappt ist. Vergewissern Sie sich vor dem Hinsetzen, dass die Sitzschienen vollständig in den Rahmenstützen eingerastet sind.



2. Um den Stuhl zusammenzuklappen, ziehen Sie die vordere und hintere Seite des Sitzbezugs hoch.



3. Fußstütze

3.1. Stellen Sie ihn auf eine Seite, so dass die Fußstütze senkrecht zum Stuhl steht.

3.2. Drücken Sie die Halterungen in Richtung des Stuhls, bis sie einrasten. Die Fußstütze zeigt nach innen, wenn sie eingerastet ist.

3.3. Zum Abnehmen drücken Sie den Hebel nach innen und drehen die Fußstütze nach außen.

4. Hinterräder.

4.1. Greifen Sie das Hinterrad und drücken Sie den Schnellspanner.

4.2. Drücken Sie den Knopf und schieben Sie die Achse gegen den Rollstuhl, bis Sie ein Klicken hören.

4.3. Prüfen Sie, ob das Rad fest sitzt.

4.4. Gehen Sie in umgekehrter Reihenfolge vor, um die Räder zu entfernen.

EINSTELLEN DER HÖHE DES STUHL

Um die Höhe des Rollstuhls einzustellen, befolgen Sie bitte die nachstehenden Schritte:

1. entfernen Sie das Hinterrad durch Drücken des Schnellspanners.
2. Entfernen Sie die größere innere Mutter mit Hilfe eines Schraubenschlüssels (**nicht im Lieferumfang enthalten**).

WICHTIG: Für die Hauptmutter muss ein der Größe entsprechender Schraubenschlüssel verwendet werden, um sie richtig anzuziehen. Das mitgelieferte Werkzeug ist nicht das richtige für diesen Schritt.

3. Ändern Sie die Höhe, indem Sie die beiden Schrauben mit dem mitgelieferten Werkzeug auf den gewünschten Abstand einstellen.



WARTUNG UND REINIGUNG

1. Polsterung: Prüfen Sie die Polsterung regelmäßig, um sicherzustellen, dass sie nicht reißt oder sich lockert. Es sollte regelmäßig mit einer Mischung aus milder Seife und Wasser gereinigt werden. Verwenden Sie keine Lösungsmittel.
2. Metallteile: Reinigen Sie sie mit wachshaltigen Produkten, z. B. Autowachs, um die Oberfläche zu schützen. Verwenden Sie keine Scheuermittel, die die Oberfläche beschädigen könnten.
3. Querträger: Kontrollieren und schmieren Sie den mittleren Bolzen regelmäßig mit einem leichten Maschinenöl.
4. Räder und Reifen: Prüfen Sie die Räder auf Verschleiß oder Risse. Es wird empfohlen, beide Vorderräder gleichzeitig zu ersetzen. Prüfen Sie bei den Reifen, ob der Druck richtig ist und ob beide Reifen gleich groß sind.
5. Lager: Die Vorderräder sind mit einer Achsschraube und einer Mutter an der Schwenkgabel befestigt. Sie sollten regelmäßig überprüft und nachgezogen werden, so dass sie sicher, aber frei beweglich sind.
6. Bremsen: Prüfen Sie regelmäßig, ob sie ordnungsgemäß funktionieren und nicht abgenutzt sind.
7. Überprüfen Sie, ob sich der Rollstuhl richtig falten und entfalten lässt und ob er sich in einer geraden Linie bewegt.

TECHNISCHE DATEN

Rahmen	Einzelner Querbalken, Flüssigfarbe
Vordere Räder	6 "x1,25", Polyurethan-Reifen
Hintere Räder	24", Speichenrad, Polyurethan-Reifen
Armlehnen	Höhenverstellbar mit Polyurethan-Kissen
Fußstützen	Drehbar und abnehmbar. Kunststoffplatte.
Sitz und Rückenlehne	Nylon mit Schaumstoff.
Vorderradgabel	Aluminium, höhenverstellbar
Rückenlehne	Zusammenklappbar

AVISO

Aviso ao utilizador e/ou paciente: Qualquer incidente grave que envolva o dispositivo deve ser comunicado ao fabricante e à autoridade competente do Estado-membro em que o utilizador e/ou paciente está estabelecido.

INSTRUÇÕES DE UTILIZAÇÃO

Várias actividades exigem que o utilizador se estique, dobre ou transfira da cadeira para outro lugar ou vice-versa. Estes movimentos podem alterar o equilíbrio, o centro de gravidade e a distribuição do peso da cadeira de rodas. A concepção da cadeira de rodas proporcionará estabilidade nas actividades diárias se for utilizada correctamente, seguindo as recomendações:

1. Agarrar objectos / Inclinarse para a frente: Desloque a cadeira de rodas o mais próximo possível do objecto que pretende alcançar. Utilizar os travões para bloquear as rodas traseiras. Tente alcançar objectos apenas quando se encontra numa posição sentada normal. Apenas os seus braços devem estar fora do assento da cadeira de rodas.

2. Agarrar objectos / inclinar-se para trás: Aproximar a cadeira de rodas o mais próximo possível do objecto que deseja alcançar. Alcance apenas até onde o seu braço possa alcançar sem mudar a sua posição sentada normal. Não se incline sobre a parte de cima do encosto, pois isto pode fazer com que a cadeira se incline.

3. Alcançar/ inclinar-se para o lado: Desloque a cadeira de rodas o mais próximo possível do objecto que pretende alcançar. Vire as rodas da frente de modo a que apontem na direcção em que se vai inclinar. Travar as rodas traseiras. Não desloque o seu peso para o lado para o qual está inclinado, pois isso pode fazer com que a cadeira se incline.

4. Transferência de um lugar para outro: Primeiro, certifique-se de que o espaço entre os dois lugares é o menor possível. Verificar se os travões estão aplicados. Vire as rodas da frente na direcção que pretende mover. Levantar os apoios para os pés e dobrar os apoios para o lado. É importante utilizar um profissional até se estar familiarizado com o processo.

5. Ultrapassar obstáculos

5.1. Atravessar um lancil da frente: O cuidador deve dobrar a cadeira de rodas para trás até que as rodas da frente estejam acima do lancil. Deslocar a cadeira de rodas para a frente até que as rodas traseiras toquem o lancil e baixem suavemente as rodas dianteiras. Levantar e empurrar até que as rodas traseiras estejam acima do lancil. A cadeira de rodas não deve ser levantada apenas pelo guiador; use o pé para pressionar a parte de trás do quadro.

5.2. Cruzar um lancil para trás: A cadeira de rodas deve ser posicionada de modo a que as rodas traseiras fiquem perto do lancil. O cuidador deve dobrar a cadeira de rodas para trás e puxá-la até as rodas traseiras estarem ao nível do lancil. As rodas da frente só devem ser baixadas quando a cadeira de rodas estiver a uma distância segura do lancil.

5.3. Subir e descer declives: Subir e descer sempre em linha recta para evitar o risco de tombar.

INSTRUÇÕES

- A cadeira de rodas é utilizada como uma ferramenta de mobilidade para pessoas deficientes, doentes e idosos que têm dificuldade em se deslocar.

- Os principiantes devem ser acompanhados por um parceiro para evitar acidentes devido a uma utilização incorrecta.

CONTRA-INDICAÇÕES

- Antes de utilizar o produto, certifique-se de que as peças estão seguras, as rodas estão em ordem, a cadeira de rodas está equilibrada e todas as rodas estão em contacto com o solo a todo o momento durante a utilização.
- Esteja atento aos riscos ao alcançar objectos, inclinando-se para trás ou de lado, utilizando travões de mão, rodas e o limite de peso.
- Os apoios para os pés são concebidos para apoiar os seus pés quando está sentado. Não se apoie neles.
- Não utilizar a cadeira de rodas em veículos em movimento.

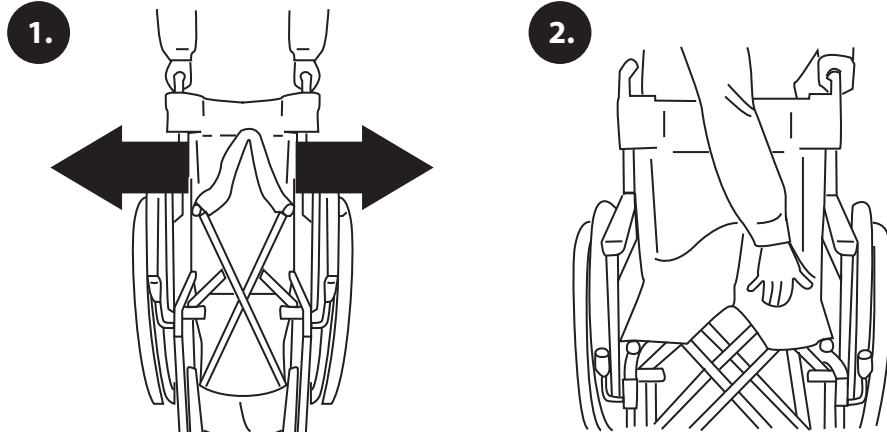
PARTES



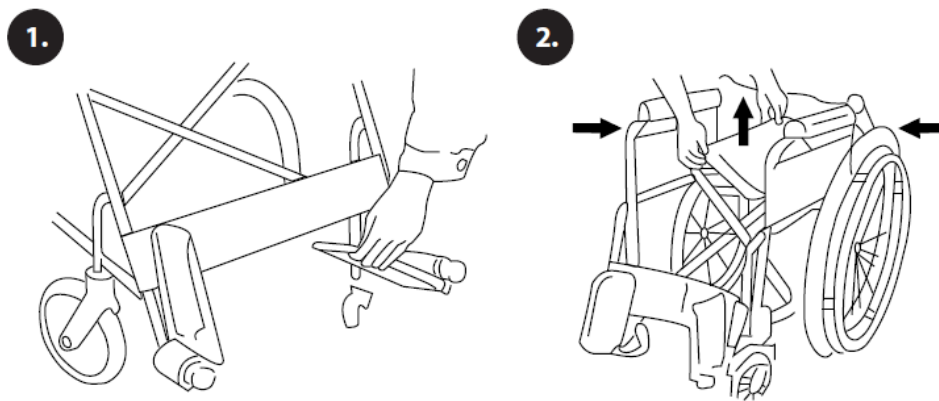
1. Encosto: Pode dobrar o encosto pressionando as duas alavancas de plástico preto, depois puxando para trás e empurrando para baixo a parte superior do encosto. Para voltar à sua posição original, repetir a operação na direcção oposta, assegurando que o mecanismo está bloqueado.
2. Pegas.
3. Apoios de braços.
4. Assento.
5. Apoio para os apoios dos pés.
6. Apoio para pés: A altura do apoio para pés pode ser ajustada desapertando a porca na base do tubo de ajuste, posicionando as placas na altura desejada e apertando a porca para as fixar.
7. Rodas e rolamentos: As rodas estão equipadas com pneus à prova de furos. O garfo giratório é utilizado para conduzir a cadeira de rodas. Existe uma porca de segurança debaixo da tampa do garfo para ajuste. Se a porca de segurança for demasiado apertada, a cadeira de rodas será difícil de conduzir.
8. Travões: Devem ser sempre aplicados ao mesmo tempo. Para o fazer, puxar a alavanca para cima. Para os desengatar, empurre a alavanca para baixo.
9. Crossbar.
10. Alavanca para dobrar o encosto.

MONTAGEM

1. Para desdobrar a cadeira, pressionar os tubos laterais do assento até a cadeira estar totalmente desdobrada. Certifique-se de que as calhas dos assentos estão totalmente encaixadas nos suportes das estruturas antes de se sentar.



2. Para dobrar a cadeira, puxar para cima os lados da frente e de trás da cobertura do banco.



3. Apoio para os apoios de pés

3.1. Colocá-lo de um lado de modo que o apoio para os pés seja perpendicular à cadeira.

3.2. Empurrar os parênteses na direção da cadeira até que se fixem no lugar. O apoio para os pés fica virado para dentro quando bloqueado em posição.

3.3. Para remover, empurrar a alavanca para dentro e virar o apoio para os pés para fora.

4. Rodas traseiras.

4.1. Segurar a roda traseira e premir o botão de libertação rápida.

4.2. Ao pressionar o botão, empurrar o eixo contra a cadeira de rodas até ouvir um clique.

4.3. Verificar se a roda está segura.

4.4. Seguir o processo inverso para remover as rodas.

MODIFICANDO A ALTURA DA CADEIRA

Para ajustar a altura da cadeira de rodas, por favor siga os passos abaixo:

1. Remover a roda traseira premindo o botão de libertação rápida.
2. Com a ajuda de uma chave (**não incluída**), remover a porca interior maior.

IMPORTANTE: Para a porca principal deve ser utilizada uma chave de acordo com o seu tamanho para um aperto correcto. A ferramenta fornecida não é a correcta para este passo.

3. Alterar a altura ajustando os dois parafusos para a distância desejada com a ferramenta fornecida.



MANUTENÇÃO E LIMPEZA

1. Estofos: Verificar regularmente os estofos para garantir que não há lágrimas ou soltura. Deve ser limpo regularmente com uma mistura suave de água e sabão. Não utilizar solventes.
2. Peças metálicas: Limpar com produtos cerosos, tais como cera de carro, para preservar o acabamento. Não utilizar produtos de limpeza abrasivos que possam danificar o acabamento.
3. Crossmember: Inspeccionar e lubrificar periodicamente o parafuso central com um óleo leve de máquina.
4. Rodas e pneus: Verificar as rodas quanto a desgaste ou fissuras. Recomenda-se a substituição de ambas as rodas frontais ao mesmo tempo. Para os pneus, verificar se a pressão está correcta e se ambos os pneus são iguais.
5. Rolamentos: As rodas dianteiras são fixadas ao garfo giratório com um parafuso de eixo e uma porca. Devem ser verificados e apertados periodicamente, ajustando-os para que estejam seguros mas livres de se moverem.
6. Travões: Verificar frequentemente se estão a funcionar correctamente e se não estão gastos.
7. Verificar se a cadeira de rodas se dobra e desdobra correctamente e se se move em linha recta.

ESPECIFICAÇÕES TÉCNICAS

Moldura	Barra transversal única, tinta líquida
Rodas frontais	6 "x1,25", Pneus de Poliuretano
Rodas traseiras	24", roda com raios, pneus de poliuretano
Apoios de braços	Altura ajustável com almofada de poliuretano
Apoios para os pés	Giratório e amovível. Placa plástica.
Assento e encosto	Nylon com espuma.
Garfo dianteiro	Alumínio, ajustável em altura
Encosto	Dobrável

MELDING

Bericht aan de gebruiker en/of de patiënt: elk ernstig incident dat zich in verband met het hulpmiddel heeft voorgedaan, moet worden gemeld aan de fabrikant en aan de bevoegde autoriteit van de lidstaat waar de gebruiker en/of de patiënt is gevestigd.

INSTRUCTIES VOOR HET GEBRUIK

Verschillende activiteiten vereisen dat de gebruiker reikt, leunt of zich verplaatst van de stoel naar een andere zitplaats of omgekeerd. Deze bewegingen kunnen een verandering in de balans, het zwaartepunt en de gewichtsverdeling van de rolstoel veroorzaken. Het ontwerp van de rolstoel zal stabiliteit bij dagelijkse activiteiten mogelijk maken bij correct gebruik door de aanbevelingen op te volgen:

1. Reiken naar voorwerpen / Voorover leunen: Verplaats de rolstoel zo dicht mogelijk bij het voorwerp dat u wilt bereiken. Gebruik de remmen om de achterwielen te blokkeren. Probeer alleen voorwerpen vast te pakken die binnen handbereik zijn terwijl u normaal zit. Alleen uw armen mogen uit de zitting van de rolstoel steken.

2. Naar voorwerpen reiken / Achterover leunen: Zet de stoel zo dicht mogelijk bij het voorwerp dat u wilt bereiken. Reik alleen zo ver als uw arm toelaat zonder de normale zitpositie te veranderen. Leun niet over de bovenkant van de rugleuning, want dan kan de stoel kantelen.

3. Zijwaarts reiken / leunen: Zet de stoel zo dicht mogelijk bij het voorwerp dat u wilt bereiken. Draai de voorwielen zo dat ze in de richting wijzen waar u naartoe gaat leunen. Zet de achterwielen op de rem. Verplaats uw gewicht niet naar de kant waar u naar toe leunt, anders kunt u uw stoel om laten vallen.

4. Overstappen van de ene stoel naar de andere: Zorg er eerst voor dat de ruimte tussen de twee stoelen zo klein mogelijk is. Controleer of de remmen zijn aangetrokken. Draai de voorwielen in de richting waarheen u wilt bewegen. Til de voetsteunen op en klap de steunen zijwaarts in. Het is belangrijk om professioneel toezicht te hebben tot de gebruiker vertrouwd is met het proces.

5. Obstakels overwinnen

5.1. Het beklimmen van een stoeprand van voren: De begeleider moet de rolstoel naar achteren leunen tot de voorwielen over de stoeprand zijn. Beweeg de rolstoel naar voren tot de achterwielen de stoeprand raken en laat de voorwielen voorzichtig zakken. Til en duw tot de achterwielen over de stoeprand zijn. De rolstoel mag niet alleen aan het stuur worden opgetild; gebruik uw voet om op de achterkant van het frame te drukken.

5.2. Achteruit een stoeprand oprijden: de rolstoel moet zo worden geplaatst dat de achterwielen zich dicht bij de stoeprand bevinden. De begeleider moet de rolstoel naar achteren leunen en aan de rolstoel trekken tot de achterwielen tegen de stoeprand komen. De voorwielen mogen pas worden neergelaten als de rolstoel zich op een veilige afstand van de rand van de stoeprand bevindt.

5.3. Hellingen op- en afrijden: Ga altijd recht op en af hellingen om het risico van kantelen te voorkomen.

AANWIJZING

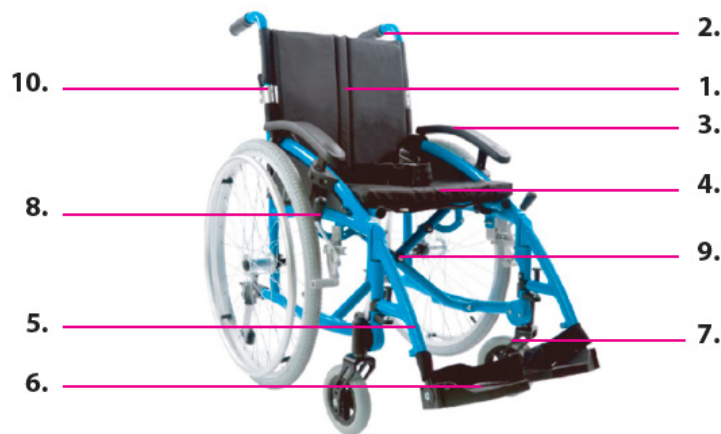
- De rolstoel wordt gebruikt als mobiliteitshulpmiddel voor gehandicapten, patiënten en ouderen die moeite hebben met bewegen.

- Beginners moeten worden begeleid door een partner. om ongelukken als gevolg van onjuist gebruik te voorkomen.

CONTRA-INDICATIES

- Controleer voor gebruik of de onderdelen goed vastzitten, de wielen in werkende staat zijn, de rolstoel in balans is en alle wielen tijdens het gebruik steeds contact met de grond houden.
- Wees u bewust van de risico's bij het reiken naar voorwerpen, achteroverleunen of zijwaarts leunen, het gebruik van handremmen, de wielen en de gewichtslimiet.
- Voetsteunen zijn ontworpen om uw voeten te ondersteunen terwijl u zit. Ga er niet op staan.
- Gebruik de rolstoel niet in rijdende voertuigen.

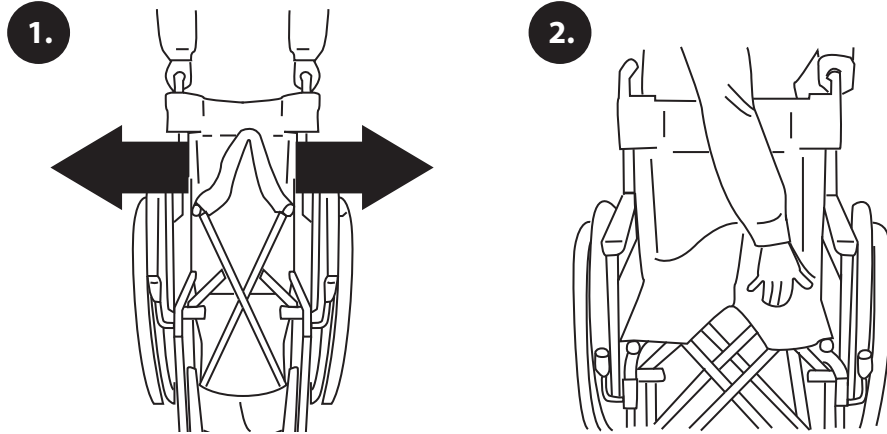
ONDERDELEN



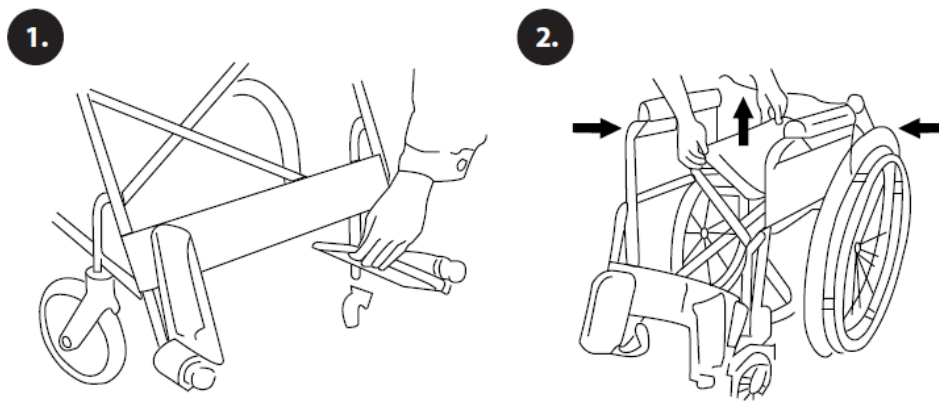
1. Rugleuning: U kunt de rugleuning inklappen door de twee zwarte plastic hendels naar beneden te drukken, vervolgens naar achteren te trekken en op de bovenkant van de rugleuning te duwen. Om de rugleuning weer in de oorspronkelijke positie te plaatsen, herhaalt u de handeling in omgekeerde volgorde, waarbij u ervoor zorgt dat het mechanisme goed vergrendeld is.
2. Handgrepen.
3. ArMLEUNINGEN.
4. ZITTING.
5. Voetsteun.
6. Voetsteun: u kunt de hoogte van de voetsteun instellen door de moer aan de basis van de verstelbuis los te draaien, de platen op de gewenste hoogte te plaatsen en de moer vast te draaien om ze vast te zetten.
7. Wielen en lagers: De wielen zijn voorzien van lekvrije banden. Met de zwenkvork kan de rolstoel worden bestuurd. Onder de vorkdop bevindt zich een afstelborgmoer. Als de borgmoer te strak staat, zal de rolstoel moeilijk te besturen zijn.
8. Remmen: deze moeten altijd tegelijk in werking worden gesteld. Trek hiervoor de hendel naar boven. Om ze uit te schakelen, duwt u de hendel naar beneden.
9. Dwarsstang.
10. Hendel voor het inklappen van de rugleuning.

ASSEMBLAGE

1. Om de stoel uit te klappen, drukt u de buizen aan de zijkant van de zitting naar beneden totdat de stoel volledig is uitgeklapt. Zorg ervoor dat de stoelrails goed in de framebeugels vastklikken voordat u gaat zitten.



2. Om de stoel op te vouwen, trekt u de voor- en achterkant van de stoelstof omhoog.



3. Voetsteun.

3.1. Leg hem op zijn kant, zodat de voetensteun loodrecht op de stoel staat.

3.2. Duw de beugels in de richting van de stoel totdat ze vastklikken. De voetensteun wijst naar binnen in de richting van de stoel wanneer hij op zijn plaats is vergrendeld.

3.3. Om te verwijderen, duwt u de hendel naar binnen en draait u de voetensteun naar buiten.

4. Achterwielen.

4.1. Pak het achterwiel vast en druk op de snelsluitknop.

4.2. Terwijl u de knop indrukt, duwt u de as tegen de rolstoel totdat u een klik hoort.

4.3. Controleer of het wiel goed vastzit.

4.4. Volg de omgekeerde procedure om de wielen te verwijderen.

WIJZIGEN VAN DE HOOGTE VAN DE STOEL

Volg onderstaande stappen om de hoogte van de rolstoel aan te passen:

1. Verwijder het achterwiel door op de snelsluiting te drukken.
2. Verwijder met behulp van een moersleutel (**niet meegeleverd**) de grotere binnenmoer.

BELANGRIJK: Voor de hoofdmoer moet een sleutel overeenkomstig de grootte worden gebruikt om deze correct aan te draaien. Het meegeleverde gereedschap is niet het juiste voor deze stap.

3. Verander de hoogte door de twee bouten op de gewenste afstand af te stellen met het bijgeleverde gereedschap.



ONDERHOUD EN REINIGING

1. Bekleding: controleer de bekleding regelmatig om er zeker van te zijn dat er geen scheuren of loszitten. Ze moet regelmatig worden gereinigd met een mengsel van neutrale zeep en water. Gebruik geen oplosmiddelen.
2. Metalen onderdelen: Reinig met wasproducten, zoals autowas, om de afwerking te behouden. Gebruik geen schurende reinigingsmiddelen die de lak kunnen beschadigen.
3. Dwarsstang: Inspecteer periodiek en smeer de middelste bout met lichte machineolie.
4. Wielen en banden: Inspecteer de wielen op slijtage of barsten. Het wordt aanbevolen om beide voorwielen tegelijk te vervangen. Voor banden: controleer of de bandenspanning correct is en beide banden gelijk zijn.
5. Lagers: De voorwielen zijn door middel van een bout en asmoer aan de zwenkvork bevestigd. Deze moeten periodiek worden gecontroleerd en vastgedraaid, waarbij ze zo moeten worden afgesteld dat ze stevig vastzitten maar vrij kunnen bewegen.
6. Remmen: controleer regelmatig of ze goed werken en niet versleten zijn.
7. Controleer of de rolstoel goed in- en uitklapt en of de rolstoel zich in een rechte lijn voortbeweegt.

TECHNISCHE SPECIFICATIES

Frame	Enkele dwarsbalk, vloeibare verf
Voorwielen	6 "x1.25", Polyurethaan Banden
Achterwielen	24", spaakwiel, polyurethaan banden
Armsteunen	In hoogte verstelbaar met polyurethaan kussen
Voetsteunen	Draaibaar en afneembaar. Plastic plaat.
Zitting en rugleuning	Nylon met schuim.
Voorvork	Aluminium, in hoogte verstelbaar
Rugleuning	Opvouwbaar

ANMÄRKNING

Meddelande till användaren och/eller patienten: Alla allvarliga incidenter som inträffat i samband med produkten ska rapporteras till tillverkaren och till den behöriga myndigheten i den medlemsstat där användaren och/eller patienten är etablerad.

HUR MAN ANVÄNDER

Olika aktiviteter kräver att användaren sträcker sig, lutar sig eller förflyttar sig från stolen till en annan plats eller tvärtom. Dessa rörelser kan orsaka en förändring av rullstolens balans, tyngdpunkt och viktfordelning. Rullstolens utformning ger stabilitet vid dagliga aktiviteter när den används korrekt genom att följa rekommendationerna:

1. Sträckning efter föremål / Luta dig framåt: Flytta rullstolen så nära som möjligt till det föremål som du vill nå. Använd bromsarna för att låsa bakhjulen. Försök endast att ta tag i föremål som är inom räckhåll för en arm när du befinner dig i en normal sittande position. Endast dina armar ska sträcka sig ut ur rullstolens sits.

2. Att sträcka sig efter föremål / luta sig bakåt: Flytta stolen så nära som möjligt till det föremål som du vill nå. Nå endast så långt som din arm tillåter utan att ändra den normala sittställningen. Luta dig inte över ryggstödet oavsida, eftersom detta kan få stolen att tippa över.

3. Att nå/stödja sig i sidled: Flytta stolen så nära det föremål du vill nå som möjligt. Vrid framhjulen så att de pekar i den riktning du ska luta dig mot. Bromsa de bakre hjulen. Förflytta inte din vikt till den sida du lutar dig mot, annars kan du välta stolen.

4. Förflyttning från ett säte till ett annat: Se först till att utrymmet mellan de två sätena är så litet som möjligt. Bekräfta att bromsarna är påslagna. Vrid framhjulen åt det håll du vill förflytta dig till. Lyft upp fotstöden och fäll ihop stöden i sidled. Det är viktigt att ha professionell tillsyn tills användaren är bekant med processen.

5. Övervinna hinder

5.1. Klättra uppför en kantsten framifrån: Vägledaren ska luta rullstolen bakåt tills framhjulen är över kantstenen. Flytta rullstolen framåt tills bakhjulen rör vid kantstenen och sänk försiktigt framhjulen. Lyft och skjut tills bakhjulen är över trottoarkanten. Rullstolen ska inte lyftas enbart med hjälp av styret, utan använd foten för att trycka ner ramens baksida.

5.2. Klättra över en kantsten bakåt: Rullstolen måste placeras så att bakhjulen är nära kantstenen. Föraren ska luta rullstolen bakåt och dra rullstolen tills bakhjulen kommer upp mot kantstenen. Framhjulen får inte sänkas förrän rullstolen befinner sig på ett säkert avstånd från kanten av trottoarkanten.

5.3. Att gå upp och ner för backar: Gå alltid rakt upp och ner för backar för att undvika risken för att tippa över.

INDIKATIONER

- Rullstolen används som ett förflyttningshjälpmedel för funktionshindrade, patienter och äldre som har svårigheter att röra sig.

- Nybörjare måste åtföljas av en partner för att undvika olyckor på grund av felaktig användning.

KONTRAIKATIONER

- Innan du använder produkten ska du se till att delarna sitter fast, att hjulen är i funktionsdugligt skick, att rullstolen är balanserad och att alla hjul har kontakt med marken hela tiden under användningen.
- Var medveten om riskerna när du sträcker dig efter föremål, lutar dig bakåt eller åt sidan, använder manuella bromsar, hjulen och viktgränsen.
- Fotstöden är utformade för att stödja dina fötter när du sitter. Stå inte på dem.
- Använd inte rullstolen i fordon i rörelse.

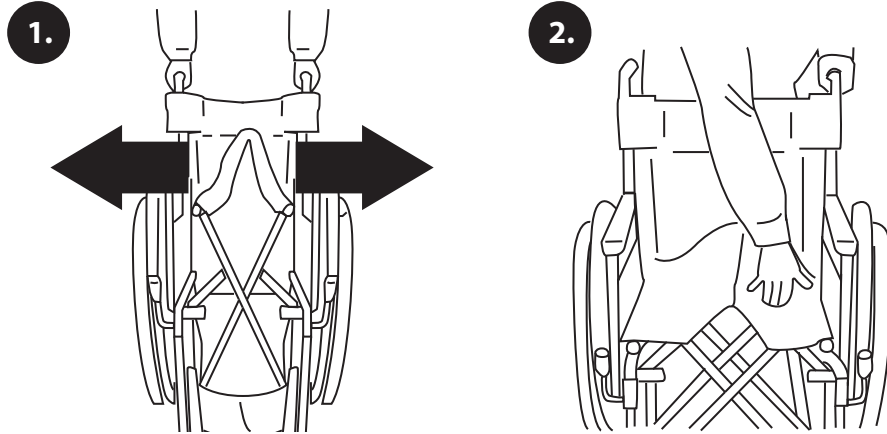
DELAR



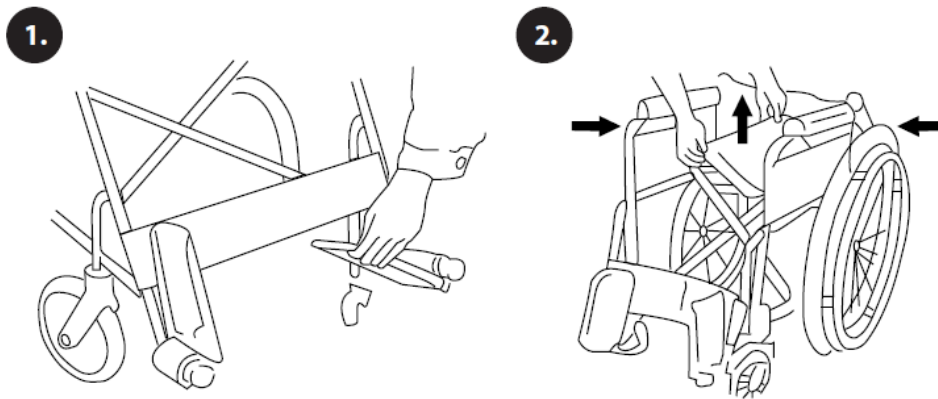
1. Ryggstöd: Du kan fälla ryggstödet genom att trycka ner de två svarta plastpakarna, sedan dra tillbaka och trycka ner ryggstödet ovansida. För att återföra det till sitt ursprungliga läge upprepar du operationen i omvänd ordning och ser till att mekanismen är ordentligt låst.
2. Handtag.
3. Armstöd.
4. Sittplats.
5. Stöd för fotstöd.
6. Fotstöd: Du kan justera fotstödet höjd genom att lossa muttern vid basen av justeringsröret, placera plattorna på önskad höjd och dra åt muttern för att säkra dem.
7. Hjul och lager: Hjulen är försedda med punkteringsfria däck. Den svängbara gaffeln gör det möjligt att styra rullstolen. En justeringslåsmutter finns under gaffelhuvudet. Om låsmuttern är för hårt åtdragen blir rullstolen svår att styra.
8. Bromsar: De måste alltid aktiveras samtidigt. För att göra detta drar du spaken uppåt. För att koppla ur dem trycker du spaken nedåt.
9. Tvärstång.
10. Handtag för att fälla ryggstödet.

MONTERING

1. För att fälla ut stolen trycker du ned på sitsens sidorör tills stolen är helt utfälld. Kontrollera att sätesskenorna sitter ordentligt i ramfästena innan du sätter dig ner.



2. För att vika ihop stolen drar du fram- och baksidan av sittduken uppåt.



3. Fotstödsstöd.

3.1. Placera den på sidan så att fotstödet är vinkelrätt mot stolen.

3.2. Skjut fästena mot stolen tills de låses på plats. Fotstödet kommer att vända inåt mot stolen när det är låst på plats.

3.3. För att ta bort fotstödet trycker du spaken inåt och vrider fotstödet utåt.

4. Bakhjul.

4.1. Ta tag i bakhjulet och tryck på snabbkopplingsknappen.

4.2. Medan du trycker på knappen trycker du axeln mot rullstolen tills du hör ett klick.

4.3. Kontrollera att hjulet sitter ordentligt fast.

4.4. Följ den omvända processen för att ta bort hjulen.

JUSTERING AV STOLENS HÖJD

För att justera rullstolens höjd följer du stegen nedan:

1. Ta bort bakhjulet genom att trycka på snabbkopplingsknappen.
2. Ta bort den större inre muttern med hjälp av en skiftnyckel (**ingår inte**).

VIKTIGT: För huvudmuttern måste en skiftnyckel av lämplig storlek användas för att den ska kunna dras åt på rätt sätt. Det medföljande verktyget är inte rätt för detta steg.

3. Ändra höjden genom att justera de två skruvarna till önskat avstånd med det medföljande verktyget.



UNDERHÅLL OCH RENGÖRING

1. Klädsel: Kontrollera klädseln regelbundet för att se till att den inte är trasig eller lös. Den bör rengöras regelbundet med en blandning av neutral tvål och vatten. Använd inte lösningsmedel.
2. Metalldelar: Rengör med vaxprodukter, till exempel bilvax, för att bevara finishen. Använd inte slipande rengöringsmedel som kan skada lacken.
3. Tvärstång: Inspektera regelbundet och smörj mittskruven med lätt maskinolja.
4. Hjul och däck: Inspektera hjulen för slitage eller sprickor. Det rekommenderas att båda framhjulen byts ut samtidigt. För däck: Kontrollera att däcktrycket är korrekt och att båda däcken är jämna.
5. Lager: Framhjulen är fastsatta på svänggaffeln med hjälp av en bult och en axelmutter. De ska kontrolleras och dras åt med jämna mellanrum och justeras så att de sitter säkert men är fria att röra sig.
6. Bromsar: Kontrollera ofta att de fungerar korrekt och inte är slitna.
7. Kontrollera att rullstolen fälls ihop och fälls upp ordentligt och att rullstolen rör sig i en rak linje.

TEKNISKA SPECIFIKATIONER

Ram	Enkel tvärstång, pulverlackerad
Framhjul	8 "x1", PVC-däck
Bakhjul	12" (M12) / 24" legeringshjul (M24), polyuretandäck
Armstöd	Vikbar
Fotstöd	Fällbara och avtagbara plastplattor
Sittplats och ryggstöd	Nylon med skum
Framgaffel	Stål
Tillval	Snabblåsning

UWAGA

Uwaga dla użytkownika i/lub pacjenta: wszelkie poważne incydenty związane z wyrobem należy zgłaszać wytwórcy oraz właściwemu organowi państwa członkowskiego, w którym użytkownik i/lub pacjent ma siedzibę.

SPOSÓB UŻYCIA

Różne czynności wymagają od użytkownika sięgania, pochylania się lub przenoszenia z krzesła na inne siedzenie lub odwrotnie. Ruchy te mogą powodować zmianę równowagi, położenia środka ciężkości oraz rozkładu ciężaru wózka inwalidzkiego. Konstrukcja wózka inwalidzkiego pozwoli na zachowanie stabilności w codziennych czynnościach, jeśli będzie on używany prawidłowo, zgodnie z zaleceniami:

1. Sięganie po przedmioty / Pochylanie się do przodu: Przesuń wózek inwalidzki jak najbliżej przedmiotu, który chcesz dosięgnąć. Uruchomić hamulce, aby zablokować tylne koła. Próbnij chwytać przedmioty, które znajdują się w zasięgu ręki, będąc w normalnej pozycji siedzącej. Z siedziska wózka inwalidzkiego powinny wystawać tylko ramiona.

2. Sięganie po przedmioty / odchylenie się do tyłu: Przesuń krzesło jak najbliżej obiektu, który chcesz dosięgnąć. Sięgaj tylko tak daleko, jak pozwala na to twoje ramię bez zmiany normalnej pozycji siedzącej. Nie należy wychylać się ponad górną część oparcia, ponieważ może to spowodować przewrócenie się wózka.

3. Sięganie/pochylanie się na boki: Przysunąć krzesło jak najbliżej przedmiotu, do którego chce się sięgnąć. Skręć przednie kółka tak, aby były skierowane w kierunku, w którym zamierzasz się pochylić. Uruchomić hamulce na tylnych kołach. Nie przesuwaj ciężaru ciała na stronę, w którą się pochylasz, gdyż może to spowodować przewrócenie się krzesła.

4. Przesiadanie się z jednego siedzenia na drugie: Najpierw należy upewnić się, że przestrzeń między dwoma fotelami jest jak najmniejsza. Upewnij się, że hamulce są włączone. Obróć przednie koła w kierunku, w którym chcesz się przemieścić. Podnieść podnóżki i złożyć podpórki na boki. Ważne jest, aby mieć profesjonalny nadzór, dopóki użytkownik nie oswoi się z tym procesem.

5. Pokonywanie przeszkód

5.1. Wspinanie się na krawężnik od przodu: Osoba towarzysząca powinna pochylić wózek inwalidzki do tyłu, aż przednie koła znajdą się nad krawężnikiem. Przesunąć wózek do przodu, aż tylne koła dotkną krawężnika i ostrożnie opuścić przednie koła. Podnieść i popchnąć, aż tylne koła znajdą się nad krawężnikiem. Wózek inwalidzkiego nie należy podnosić wyłącznie za kierownicę; należy użyć stopy, aby docisnąć tylną część ramy.

5.2. Wspinanie się na krawężnik tyłem: wózek inwalidzki musi być ustawiony tak, aby tylne koła znajdowały się blisko krawężnika. Osoba towarzysząca powinna odchylić wózek do tyłu i pociągnąć go, aż tylne koła znajdą się na krawężniku. Przednie koła powinny być opuszczone dopiero wtedy, gdy wózek znajduje się w bezpiecznej odległości od krawędzi krawężnika.

5.3. Wjeżdżanie i zjeżdżanie z pochyłości: Zawsze jedź prosto w górę i w dół zboczy, aby uniknąć ryzyka przewrócenia się.

WSKAZÓWKI

- Wózek inwalidzki jest używany jako narzędzie do poruszania się dla osób niepełnosprawnych, pacjentów i osób starszych, które mają trudności w poruszaniu się.

- Początkującym musi towarzyszyć partner, aby uniknąć wypadków spowodowanych niewłaściwym użytkowaniem.

PRZECIWWSKAZANIA

- Przed użyciem produktu należy upewnić się, że części są zabezpieczone, koła są sprawne, wózek jest zrównoważony, a wszystkie koła mają kontakt z podłożem przez cały czas użytkowania.
- Należy być świadomym ryzyka związanego z sięganiem po przedmioty, pochylaniem się do tyłu lub na boki, używaniem hamulców ręcznych, kół i limitu wagi.
- Podnóżki są przeznaczone do podtrzymywania stóp podczas siedzenia. Nie należy na nich stawać.
- Nie należy używać wózka inwalidzkiego w poruszających się pojazdach.

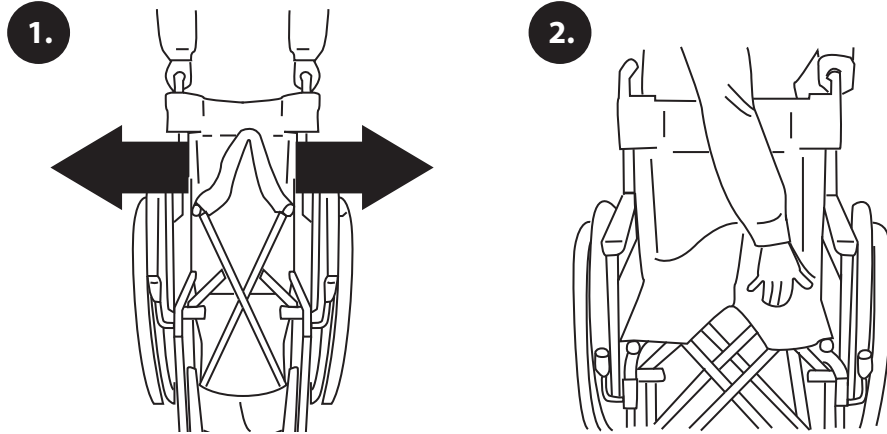
CZĘŚCI



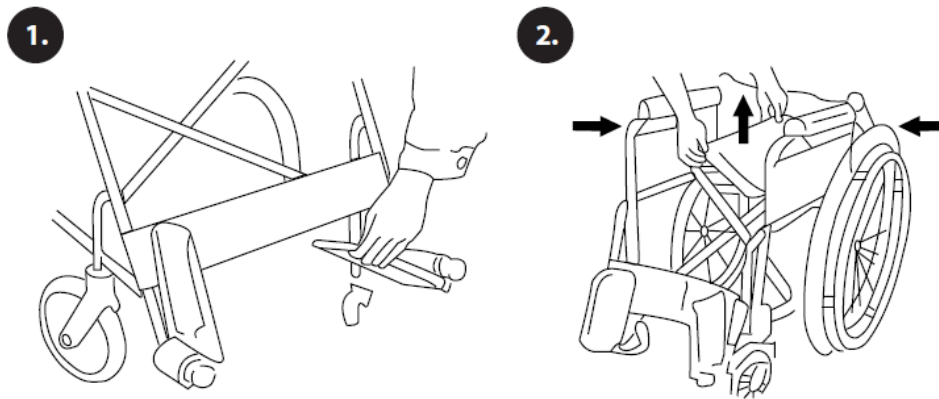
1. Oparcie: Oparcie można złożyć, naciskając w dół na dwie czarne plastikowe dźwignie, a następnie odciągając do tyłu i naciskając w dół na górną część oparcia. Aby przywrócić je do pierwotnej pozycji, należy powtórzyć operację w odwrotnej kolejności, upewniając się, że mechanizm jest bezpiecznie zablokowany.
2. Uchwyty.
3. Podłokietniki.
4. Siedzisko.
5. Podnózek.
6. Podnózek: można regulować wysokość podnóżka poprzez poluzowanie nakrętki u podstawy rurki regulacyjnej, ustawienie płytek na żądanej wysokości i dokręcenie nakrętki w celu ich zabezpieczenia.
7. Koła i łożyska: Koła wyposażone są w opony odporne na przebicie. Widelec skrętny pozwala na kierowanie wózkiem. Nakrętka regulacyjna znajduje się pod pokrywą widelca. Jeżeli nakrętka kontrolująca jest zbyt mocno dokręcona, wózkiem będzie trudno kierować.
8. Hamulce: muszą być zawsze włączone w tym samym czasie. W tym celu należy pociągnąć dźwignię do góry. Aby je wyłączyć, należy przesunąć dźwignię w dół.
9. Belka poprzeczna.
10. Dźwignia do składania oparcia

MONTAŻ

1. Aby rozłożyć krzesło, należy nacisnąć w dół boczne rurki siedziska, aż do całkowitego rozłożenia krzesła. Przed przystąpieniem do siadania należy upewnić się, że szyny siedziska są pewnie zamocowane we wspornikach ramy.



2. Aby złożyć krzesło, pociągnij przednią i tylną stronę tkaniny siedziska do góry.



3. Podpórka podnóżka.

3.1. Umieść go na boku tak, aby podnóżek był prostopadły do krzesła.

3.2. Popchnąć wsporniki w kierunku krzesła, aż zablokują się na swoim miejscu. Po zablokowaniu podnóżek będzie skierowany do wewnątrz, w stronę krzesła.

3.3. Aby zdjąć podnóżek, należy popchnąć dźwignię do wewnątrz i obrócić podnóżek na zewnątrz.

4. Tylne kółka.

4.1. Chwycić tylne koło i nacisnąć przycisk szybkiego zwalniania.

4.2. Naciskając przycisk, dociskaj oś do wózka, aż usłyszysz kliknięcie.

4.3. Sprawdź, czy koło jest pewnie zamocowane.

4.4. Wykonaj odwrotną procedurę, aby zdjąć koło.

REGULACJA WYSOKOŚCI KRZESŁA

Aby wyregulować wysokość wózka, należy wykonać poniższe kroki:

1. Zdejmij tylne koło, naciskając przycisk szybkiego zwolnienia.
2. Za pomocą klucza (**nie dołączony**) zdjąć większą nakrętkę wewnętrzną.

WAŻNE: Do nakrętki głównej w celu prawidłowego dokręcenia należy użyć klucza zgodnego z jej rozmiarem. Dostarczone narzędzie nie jest właściwe dla tego kroku.

3. Zmień wysokość, regulując dwie śruby do pożądanej odległości za pomocą dostarczonego narzędzia.



KONSERWACJA I CZYSZCZENIE

1. Tapicerka: regularnie sprawdzaj tapicerkę, aby upewnić się, że nie ma rozdarć lub luzów. Należy ją regularnie czyścić mieszanką neutralnego mydła i wody. Nie należy używać rozpuszczalników.
2. Części metalowe: Czyścić produktami z woskiem, takimi jak wosk samochodowy, aby zachować wykończenie. Nie używać ściernych środków czyszczących, które mogą uszkodzić lakier.
3. Belka poprzeczna: Sprawdzać okresowo i smarować śrubę centralną lekkim olejem maszynowym.
4. Koła i opony: Sprawdzaj koła pod kątem zużycia lub pęknięć. Zaleca się wymianę obu przednich kół w tym samym czasie. W przypadku opon należy sprawdzić, czy ciśnienie w oponach jest prawidłowe i czy obie opony są równe.
5. Łożyska: Koła przednie są przymocowane do widelca skrętnego za pomocą śruby i nakrętki osiowej. Należy je okresowo sprawdzać i dokręcać, regulując je tak, aby były pewne, ale mogły się swobodnie poruszać.
6. Hamulce: należy często sprawdzać, czy działają prawidłowo i czy nie są zużyte.
7. Sprawdzić, czy wózek składa się i rozkłada prawidłowo oraz czy porusza się w linii prostej.

SPECYFIKACJE TECHNICZNE

Rama	Pojedyncza poprzeczka, malowana proszkowo
Koło przednie	8 "x1", opony z PCV
Koło tylne	12" (M12) / 24" koło stopowe (M24), opony poliuretanowe
Podłokietnik	Składana strona
Podnóżek	Składane i wyjmowane, płyty z tworzywa sztucznego
Siedzisko i oparcie	Nylon z pianką
Widelec przedni	Stal
Opcjonalnie	Szybkozłączka

MEDDELELSE

Meddelelse til brugeren og/eller patienten: Enhver alvorlig hændelse, der er sket i forbindelse med udstyret, skal indberettes til fabrikanten og til den kompetente myndighed i den medlemsstat, hvor brugeren og/eller patienten er etableret.

HVORDAN MAN BRUGER

Forskellige aktiviteter kræver, at brugeren skal række ud, læne sig eller forflytte sig fra stolen til et andet sæde eller omvendt. Disse bevægelser kan medføre en ændring i kørestolens balance, tyngdepunkt og vægtfordeling. Kørestolens design giver stabilitet i de daglige aktiviteter, når den anvendes korrekt ved at følge anbefalingerne:

1. Række ud efter genstande / Læn dig fremad: Flyt kørestolen så tæt som muligt på den genstand, du vil nå. Træk bremserne til for at låse baghjulene. Forsøg kun at gribe efter genstande, der er inden for armlængde, mens du er i en normal siddestilling. Kun dine arme må rage ud af kørestolens sæde.
2. Række ud efter genstande / Læn dig tilbage: Flyt stolen så tæt som muligt på den genstand, du vil nå. Ræk kun så langt, som din arm tillader det uden at ændre den normale siddestilling. Læn dig ikke over toppen af ryglænet, da dette kan få stolen til at vælte.
3. Række ud / læne sig sidelæns: Flyt stolen så tæt som muligt på den genstand, du vil nå. Drej forhjulene, så de peger i den retning, du vil læne dig hen imod. Træk bremserne på baghjulene. Flyt ikke din vægt til den side, du læner dig mod, da du ellers kan vælte stolen.
4. Forflytning fra et sæde til et andet: Sørg først for, at afstanden mellem de to sæder er så lille som muligt. Bekræft, at bremserne er aktiveret. Drej forhjulene i den retning, som du vil flytte dig til. Løft fodstøtterne, og fold støtterne til siden. Det er vigtigt at have professionel vejledning, indtil brugeren er fortrolig med processen.
5. Overvindelse af forhindringer
 - 5.1. Klatring over en kantsten forfra: Ledsageren skal læne kørestolen tilbage, indtil forhjulene er over kantstenen. Flyt kørestolen fremad, indtil baghjulene rører kantstenen, og sænk forsigtigt forhjulene. Løft og skub, indtil baghjulene er over kantstenen. Kørestolen må ikke løftes ved hjælp af styret alene; brug din fod til at trykke ned på bagsiden af rammen.
 - 5.2. Klatring over en kantsten baglæns: Kørestolen skal placeres, så baghjulene er tæt på kantstenen. Ledsageren skal læne kørestolen tilbage og trække kørestolen, indtil baghjulene kommer op til kantstenen. Forhjulene må først sænkes, når kørestolen er i sikker afstand fra kanten af kantstenen.
 - 5.3. Op- og nedkørsel på skråninger: Kør altid lige op og ned ad skråninger for at undgå risikoen for at vælte.

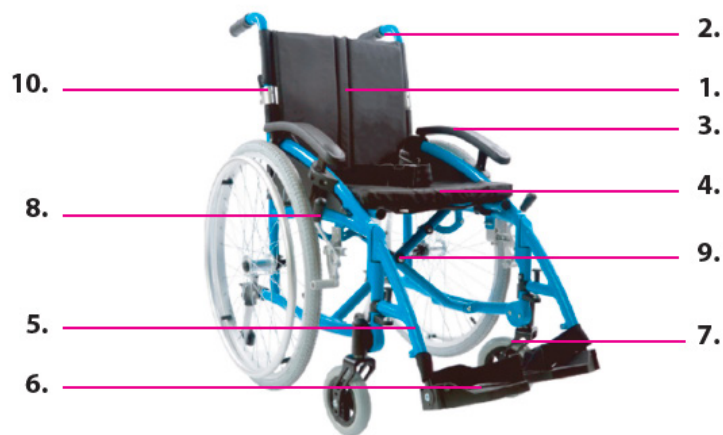
ANGIVELSER

- Kørestolen anvendes som et mobilitetsredskab til handicappede, patienter og ældre, der har svært ved at bevæge sig.
- Begyndere skal ledsages af en partner. for at undgå ulykker på grund af forkert brug.

KONTRAINDIKATIONER

- Før du bruger produktet, skal du sikre dig, at delene er fastgjort, at hjulene er i funktionsdygtig stand, at kørestolen er afbalanceret, og at alle hjulene har kontakt med jorden hele tiden under brug.
- Vær opmærksom på risiciene ved at række ud efter genstande, læne sig bagud eller til siden, ved brug af manuelle bremses, hjulene og vægtgrænsen.
- Fodstøtterne er beregnet til at støtte fødderne, mens du sidder ned. Du må ikke stå på dem.
- Brug ikke kørestolen i kørende køretøjer.

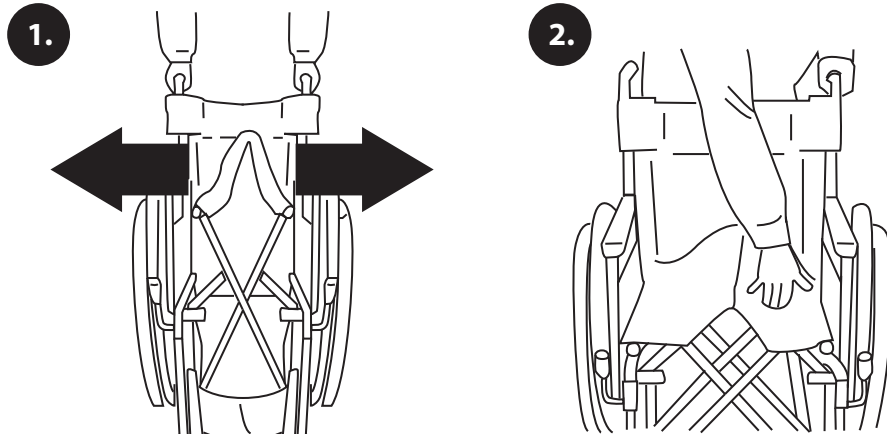
DELE



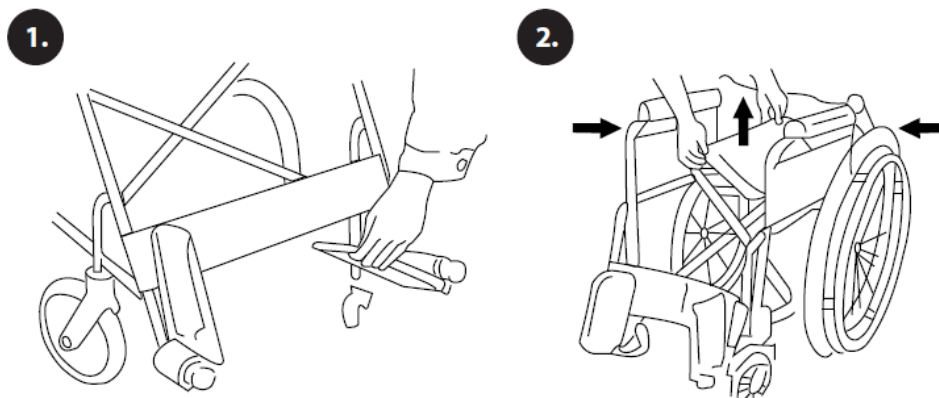
1. Ryglæn: Du kan klappe ryglænet sammen ved at trykke ned på de to sorte plastikhåndtag, trække det tilbage og trykke ned på toppen af ryglænet. For at bringe den tilbage til den oprindelige position gentager du operationen i omvendt rækkefølge og sikrer dig, at mekanismen er forsvarligt låst.
2. Håndtag.
3. Armlæn.
4. Sæde.
5. Støtte til fodstøtter.
6. Fodstøtte: Du kan justere fodstøttens højde ved at løsne møtrikken i bunden af justeringsrøret, placere pladerne i den ønskede højde og spænde møtrikken for at fastgøre dem.
7. Hjul og lejer: Hjulene er udstyret med punkterfri dæk. Drejegaflen gør det muligt at styre kørestolen. En justeringslåsemøtrik er placeret under gaffelkappen. Hvis låsemøtrikken er for stram, vil kørestolen være vanskelig at styre.
8. Bremses: De skal altid aktiveres samtidig. For at gøre dette skal du trække håndtaget opad. For at deaktivere dem skal du skubbe håndtaget nedad.
9. Tværstang.
10. Håndtag til sammenklapning af ryglænet.

MONTERING

1. For at folde stolen ud, skal du trykke ned på sædets siderør, indtil stolen er helt foldet ud. Sørg for, at sædskinnerne sidder godt fast i rammebeslagene, før du sætter dig ned.



2. For at folde stolen skal du trække sædevævet for- og bagside opad.



3. Støtte til fodstøtten.

3.1. Placer den på siden, så fodstøtten er vinkelret på stolen.

3.2. Skub beslagene mod stolen, indtil de låser på plads. Fodstøtten vender indad mod stolen, når den er låst på plads.

3.3. Hvis du vil fjerne den, skal du skubbe håndtaget indad og dreje fodstøtten udad.

4. Baghjul.

4.1. Tag fat om baghjulet, og tryk på knappen til hurtig frigørelse.

4.2. Mens du trykker på knappen, skal du skubbe akslen mod kørestolen, indtil du hører et klik.

4.3. Kontroller, at hjulet sidder sikkert fast.

4.4. Følg den omvendte proces for at fjerne hjulene.

JUSTERING AF KØRESTOLENS HØJDE

For at justere kørestolens højde skal du følge nedenstående trin for at justere højden:

1. Fjern baghjulet ved at trykke på knappen til hurtig frigørelse.
2. Fjern den større indvendige møtrik ved hjælp af en skruenøgle (**medfølger ikke**).

VIGTIGT: For hovedmøtrikken skal der anvendes en skruenøgle i overensstemmelse med dens størrelse for at sikre korrekt tilspænding. Det medfølgende værktøj er ikke det rigtige til dette trin.

3. Ændr højden ved at justere de to bolte til den ønskede afstand med det medfølgende værktøj.



VEDLIGEHOLDELSE OG RENGØRING

1. Polstring: Kontroller polstringen regelmæssigt for at sikre, at den ikke er revet eller løsnet. Det bør rengøres regelmæssigt med en blanding af neutral sæbe og vand. Der må ikke anvendes opløsningsmidler.
2. Metaldele: Rengør med voksprodukter, f.eks. bilvoks, for at bevare overfladen. Brug ikke slibende rengøringsmidler, der kan beskadige lakken.
3. Tværstang: Inspicer med jævne mellemrum, og smør midterbolten med let maskinolie.
4. Hjul og dæk: Kontroller hjulene for slitage eller revner. Det anbefales, at begge forhjul udskiftes på samme tid. For dæk: Kontroller, at dæktrykket er korrekt, og at begge dæk er jævne.
5. Lejer: Forhjulene er fastgjort til svinggafflen ved hjælp af en bolt og en akselmøtrik. De skal kontrolleres og strammes med jævne mellemrum og justeres, så de sidder fast, men kan bevæge sig frit.
6. Bremses: Kontroller hyppigt, at de fungerer korrekt og ikke er slidte.
7. Kontroller, at kørestolen foldes sammen og foldes ud korrekt, og at kørestolen bevæger sig i en lige linje.

TEKNISKE SPECIFIKATIONER

Ramme	Enkelt tværstang, pulverlakeret
Forhjul	8 "x1", PVC-dæk
Baghjul	12" (M12) / 24" alufælge (M24), polyuretan dæk
Armlæn	Sammenklappelig
Fodstøtte	Sammenklappelige og aftagelige, plastplader
Sæde og ryglæn	Nylon med skum
Forgaffel	Stål
Valgfri	Hurtig frigørelse



ES - Peso máximo 110 kg
EN - Peso máximo 110 kg
IT - Peso massimo 110 kg
FR - Poids maximum 110 kg
PT - Peso máximo 110 kg
DE - Maximales Gewicht 110 kg
NL - Maximaal gewicht 110 kg
SWE - Högsta vikt 110 kg
PL - Maksymalna waga 110 kg
DK - Maksimal vægt 110 kg



INTCO MEDICAL (HK) CO., LTD
 Flat/RM 19C, Lockhart Centre, 301-307
 Lockhart Road, Wan Chai, Hong Kong, China
mobility@intco.com



MEDNET EC-REP GMBH,
 Borkstrasse 10, 48163 Münster, Germany
ecrep@medneteuropa.com



GRUPO R. QUERALTÓ S.A.
 Polígono Industrial El Pino, Calle Pino Albar, 24,
 41016, Sevilla (Spain)
prcc@queralto.com



Made in P.R.C