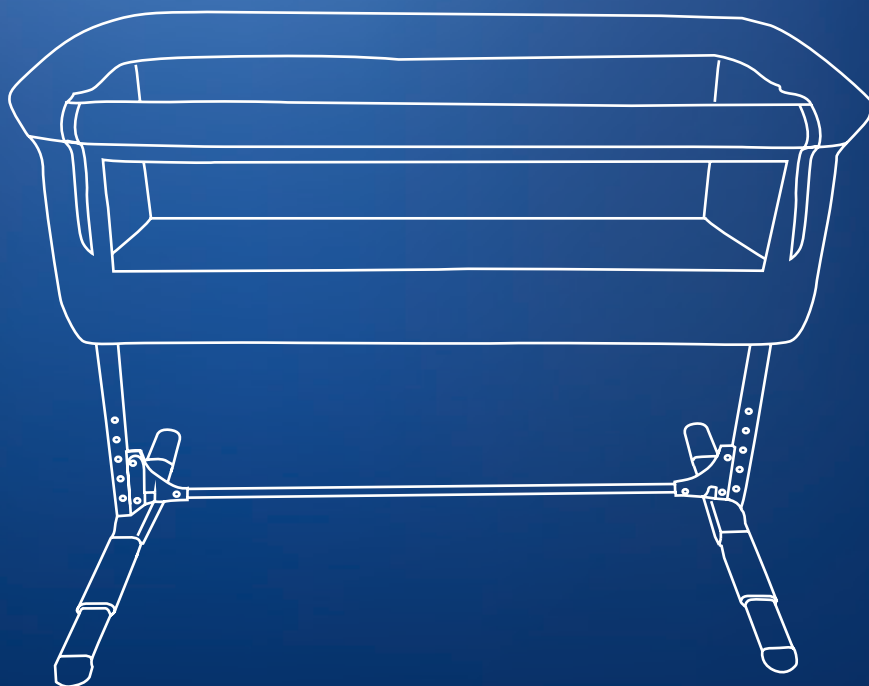


MANUAL DE INSTRUCCIONES

Cuna colecho

MOON



Conforme a la normativa:

EN 1130:2019+AC:2020 / EN 16890:2017+ A1:2021



ES - Lea las instrucciones antes de usar el producto.

EN - Please read instructions before use.

FR - Lisez les instructions avant d'utiliser le produit.

IT - Leggere le istruzioni prima di usare il prodotto.

DE - Lesen Sie die Gebrauchsanweisung, bevor Sie das Produkt verwenden.

PT - Leia as instruções antes de utilizar o produto.

NL - Lees de instructies voordat u het product gebruikt.

SWE - Läs instruktionerna innan du använder produkten.

PL - Läs instruktionerna innan du använder produkten.

DK - Læs vejledningen, før du bruger produktet.

Manual de instrucciones

ES

Instruction manual

EN

Manuel D'Utilisation

FR

Manuale D'Istruzioni

IT

Anweisungen

DE

Instruções

PT

Gebruiksaanwijzing

NL

Bruksanvisning

SWE

Instrukcja obsługi

PL

Brugsanvisning

DK

Other languages



Última revisión: 18 de diciembre de 2023

Last revision: December 18th, 2023



IMPORTANTE

LEER ATENTAMENTE Y CONSERVAR PARA FUTURAS CONSULTAS.

1. ADVERTENCIAS

- ¡ADVERTENCIA! Por favor, no utilice este producto sin antes leer las instrucciones de uso.
- ¡ADVERTENCIA! No utilices la cuna si falta alguna de sus piezas o si están rotas.
- ¡ADVERTENCIA! Utiliza sólo los accesorios suministrados por el fabricante.
- ¡ADVERTENCIA! No dejes en la cuna objetos que el bebé pueda utilizar como punto de apoyo o que presenten riesgos como asfixia o estrangulamiento.
- ¡ADVERTENCIA! No utilices más de un colchón en la cuna.
- ¡ADVERTENCIA! No utilices la cuna sin el colchón suministrado.
- ¡ADVERTENCIA! Evite dejar cuerdas, cordones y similares al alcance del niño.
- ¡ADVERTENCIA! Antes de utilizar el producto, compruebe que todos los cierres y barandillas están correctamente ajustados.
- ¡ADVERTENCIA! Para evitar lesiones por caídas; deje de utilizar la cuna si el niño puede levantarse por su cuenta o salir de ella sin ayuda.
- ¡ADVERTENCIA! No utilice un colchón diferente al suministrado por el fabricante.
- ¡ADVERTENCIA! No permita que los niños jueguen en los alrededores de la cuna sin la supervisión de un adulto.
- ¡ADVERTENCIA! Nunca deje al niño sin vigilancia en la cuna en forma colecho.
- ¡ADVERTENCIA! Antes de utilizar la cuna, asegúrese de que no tiene movimientos involuntarios.
- ¡ADVERTENCIA! Todos los accesorios deben revisarse periódicamente.
- ¡ADVERTENCIA! Este producto está diseñado para bebés de entre 0 y 6 meses, con un peso máximo de 15 kg.
- ¡ADVERTENCIA! Dejar de utilizar el producto tan pronto como el niño pueda sentarse, arrodillarse o levantarse por sí solo.
- ¡ADVERTENCIA! Tenga en cuenta el riesgo de incendios y otras fuentes de calor fuerte, como incendios de barras eléctricas, incendios de gas, etc.
- ¡ADVERTENCIA! El producto está listo para su uso sólo cuando todos los mecanismos de bloqueo están asegurados. Compruebe cuidadosamente que se activen antes de su uso.
- ¡ADVERTENCIA! Cuando el niño quede solo en el producto, en "modo cuna", asegúrese siempre de que el rail lateral esté levantado y las cremalleras estén completamente cerradas.
- ¡ADVERTENCIA! Cuando el niño se queda solo en el producto, en "modo cuna", las ruedas

siempre deben estar bloqueadas.

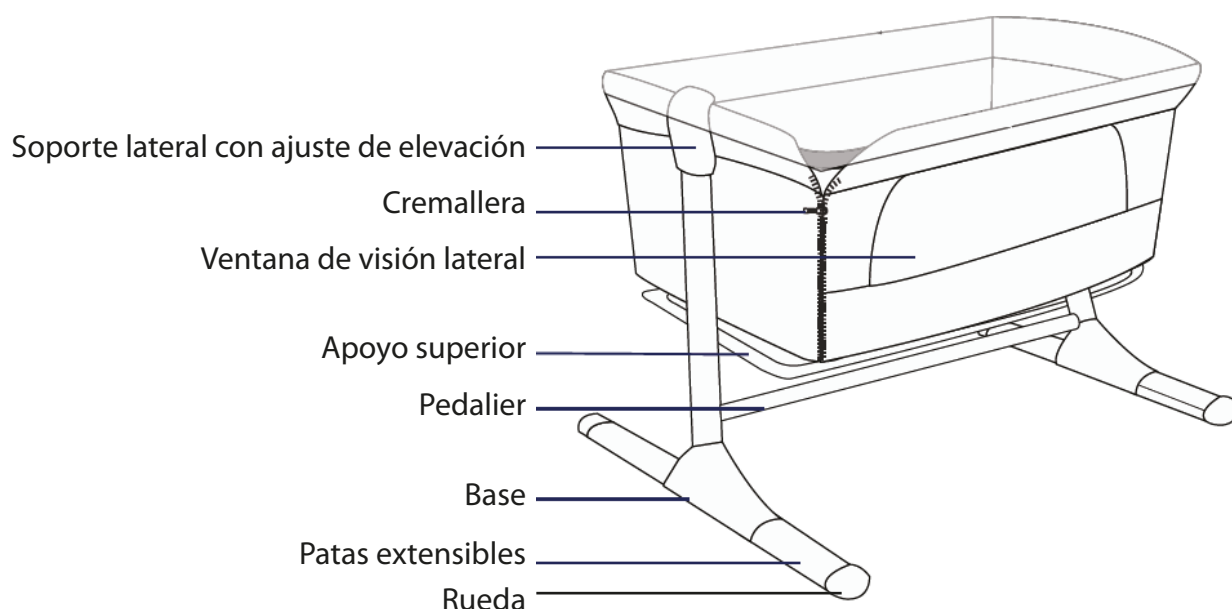
- **¡ADVERTENCIA!** Antes de usarlo en el “modo colecho” (fijado a la cama) asegúrese de que el producto esté correctamente anclado y colocado.
- **¡ADVERTENCIA!** Todas las operaciones de apertura, ajuste, anclaje y posicionamiento del producto deben ser realizadas exclusivamente por un adulto.
- **¡ADVERTENCIA!** Cuando el producto se utiliza en “modo colecho” (fijado a la cama), antes de poner al niño en él, asegúrese de que las correas de conexión están enganchadas y tensadas correctamente, el producto debe fijarse al colchón adulto y no debe haber huecos entre el producto y el colchón adulto.
- **¡ADVERTENCIA!** El grosor del colchón debe ser tal que la altura vertical (superficie superior del colchón hasta el borde superior de los lados del producto) sea de al menos 20 cm
- **¡ADVERTENCIA!** No deje ningún objeto dentro del producto que pueda reducir su profundidad.
- **¡ADVERTENCIA!** No coloque el producto cerca de paredes y obstáculos para evitar riesgos de atrapamiento.
- **¡ADVERTENCIA!** No ajuste el producto con el niño dentro.
- **¡ADVERTENCIA!** No mueva el producto con el niño dentro.
- **¡ADVERTENCIA!** No utilice el producto para más de un niño a la vez.
- **¡ADVERTENCIA!** Cuando no esté en uso, mantenga el producto alejado del alcance de los niños.
- **¡ADVERTENCIA!** Durante la retirada y/o aplicación del forro, manipule el tejido con cuidado para evitar daños o desgarros accidentales.

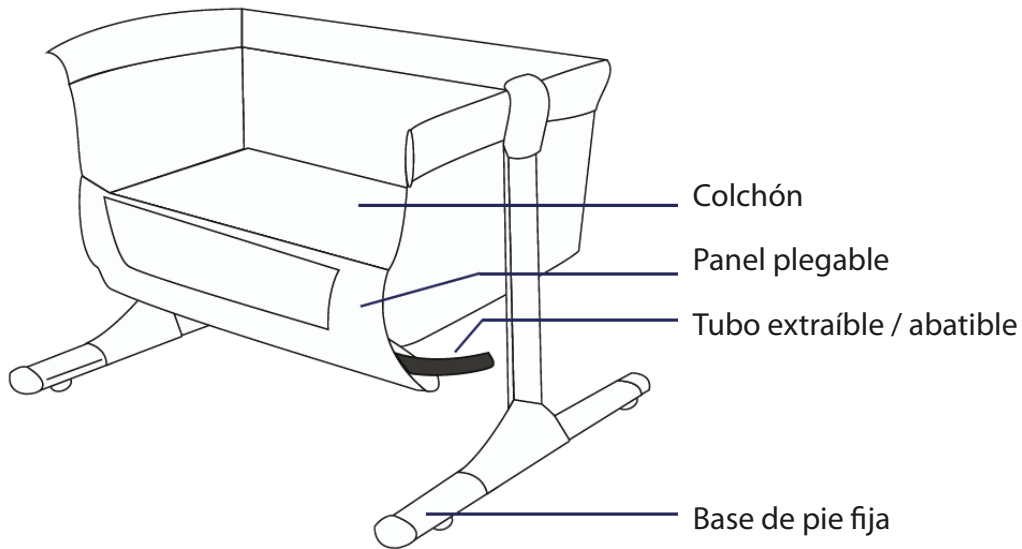
1.1 ADVERTENCIAS EN MODO COLECHO

- **¡ADVERTENCIA!** Compruebe que la cuna en el “modo colecho” no interfiera con la cama de adulto.
- **¡ADVERTENCIA!** Utilice la cuna con el tubo bajado, sólo en “modo colecho” (fijado a la cama).
- **¡ADVERTENCIA!** En el “modo colecho” las 2 patas de la cuna siempre deben ajustarse a la misma altura.
- **¡ADVERTENCIA!** Antes de cada uso, compruebe siempre que no haya espacio entre el colchón adulto y el lateral de la cuna. De forma regular comprobar el estado del producto y la presencia de posibles daños. En caso de daños no lo utilice y manténgalo fuera del alcance de los niños.
- **¡ADVERTENCIA!** Los huecos no deben llenarse con almohadas, mantas y otros artículos.
- **¡ADVERTENCIA!** Para evitar que el cuello del niño quede atrapado en el rail superior en el lado de la cama de adulto, el rail superior no debe ser más alto que el colchón de la cama para adultos.
- **¡ADVERTENCIA!** Para evitar el riesgo de que el cuello del niño quede atrapado, el sistema de sujeción de la cuna siempre se mantendrá alejado de la cuna.
- **¡ADVERTENCIA!** NO utilice la cuna con las siguientes camas de adulto:

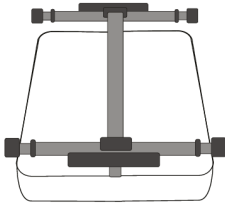
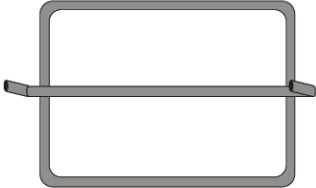
- La altura de la cama del adulto sea inferior a 50 cm o más de 63 cm (desde el suelo hasta la parte superior del colchón adulto)
 - La anchura de la cama del adulto sea más de 205cm.
- ¡ADVERTENCIA! Esta cuna es adecuada para camas con un componente de borde de cama independiente que se pueda unir mediante la correa de fijación de la cuna.
- ¡ADVERTENCIA! El colchón de la cama del adulto deberá estar alineado o por encima de la altura del lado de caída de la cuna colecho en la posición más baja.
- ¡ADVERTENCIA! No se debe utilizar ningún otro sistema de fijación al suministrado.
- ¡ADVERTENCIA! La inclinación de la cuna no debe estar con más de un punto de diferencia en cada pata.
- ¡ADVERTENCIA! Para un ajuste correcto de la cuna colecho, el ancho mínimo para la cama del adulto es 125cm, mientras que el ancho máximo es de 205cm.

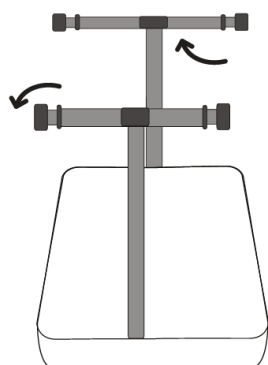
2. PARTES DE LA CUNA COLECHO



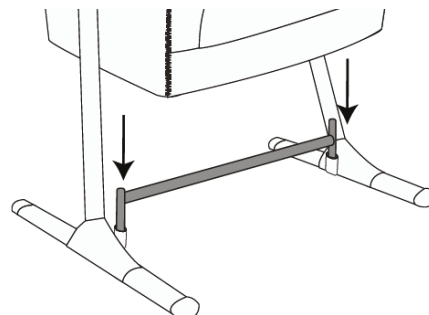


3. MONTAJE

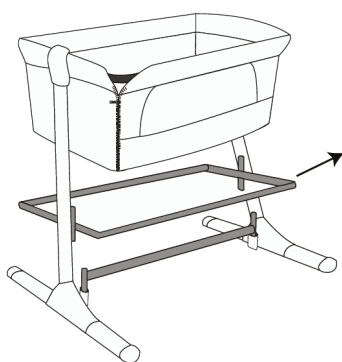
	
Colchón	Estructura principal por la parte de abajo
	
Pedaliar	Correa
	
Bolsa	Apoyo superior



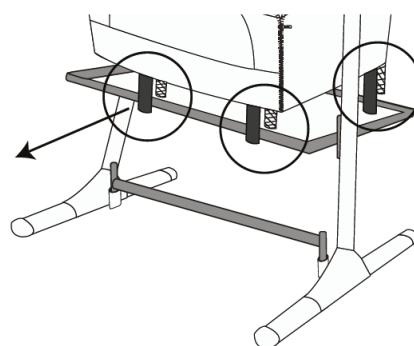
1 Despliegue las patas laterales de la estructura principal.



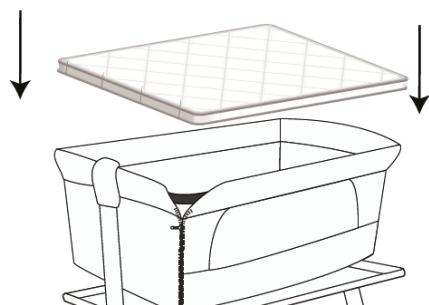
2 Enganche el pedalier en la parte inferior de las patas laterales. Encaje en ambos lados.



3 Enganche el apoyo superior en la parte inferior de las patas laterales. Encaje en ambos lados.



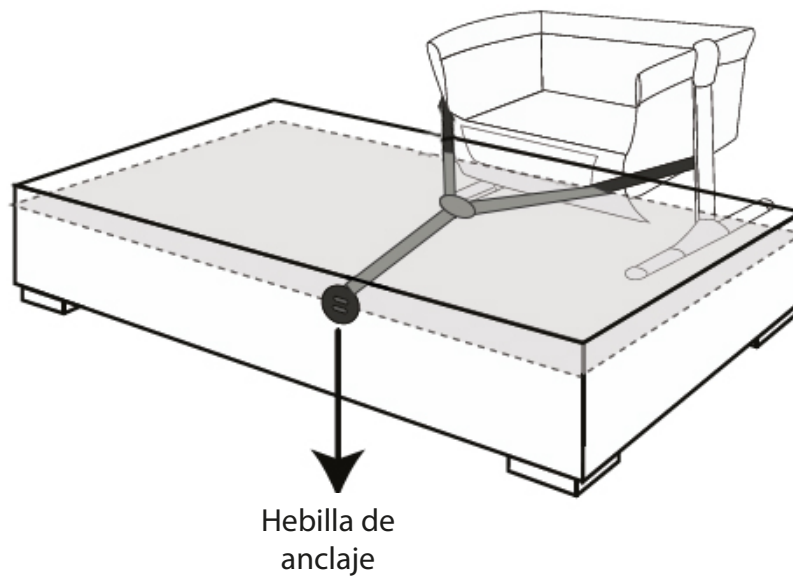
4 Ate la tela de la funda a los tubos del soporte previamente montado, rodeando el tubo con las cintas de velcro.



5 Coloca el colchón en la cuna. Asegúrate de que esté nivelado.

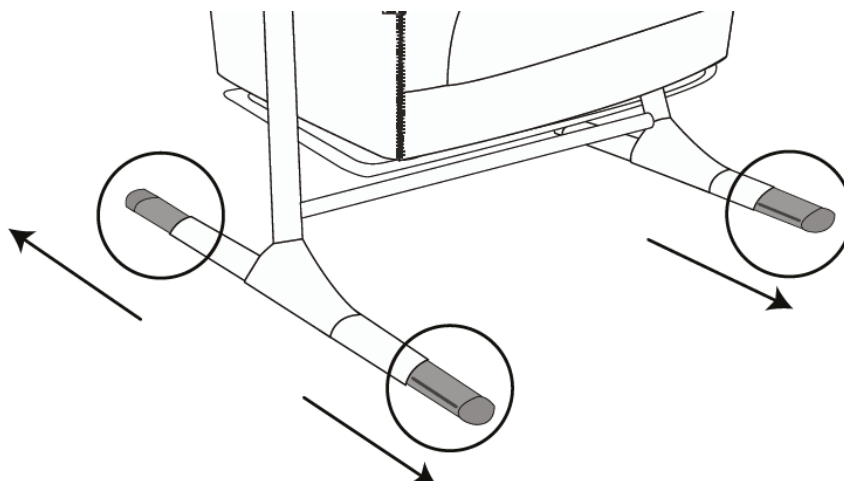
4. CORREA DE ENLACE A LA CAMA

1. Coge la correa y engánchala a cada lado de la cuna.
2. Tire del otro lado de la correa asegurándose de que está bien colocada y sin pliegues.
3. Lleva la correa por debajo del colchón de la cama y coloca la hebilla de anclaje de forma que se agarre al colchón y no pueda soltarse.



5. AJUSTES DE LAS PATAS EXTENSIBLES

Es posible extender el recorrido de las bases derecha e izquierda hacia ambos lados, basta con tirar de ellas hacia fuera o empujarlas hacia dentro según la necesidad. La función principal de extender las patas es que al acoplar la cuna a la cama, esta se puede adaptar a todo tipo de estructuras de cama.

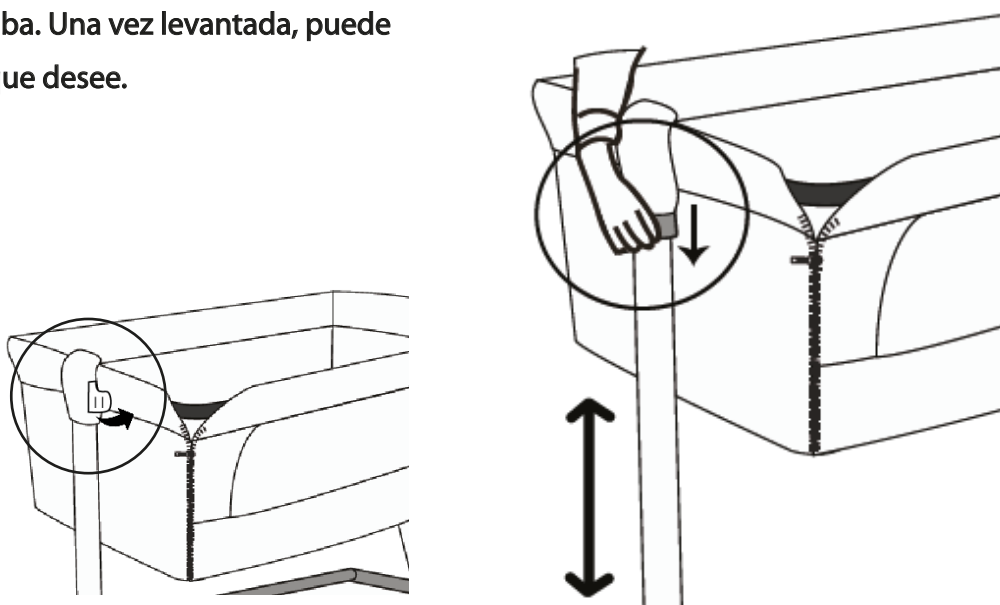


6. NIVELES DE ALTURA

Esta cuna tiene 5 niveles de altura, para ajustar la altura de la colecho debe levantar la tela que recubren las dos pestañas. Pulse ambas pestañas de los laterales a la vez que sujeta el agarre dental mientras levanta la cuna hacia arriba. Una vez levantada, puede ajustar la altura al nivel que desee.

Altura mínima: 34cm

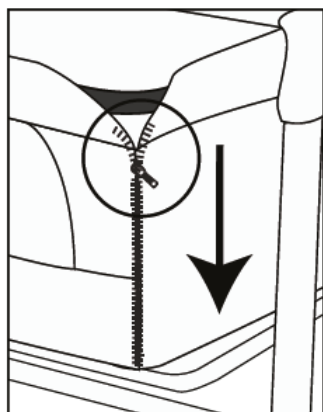
Altura máxima: 47cm



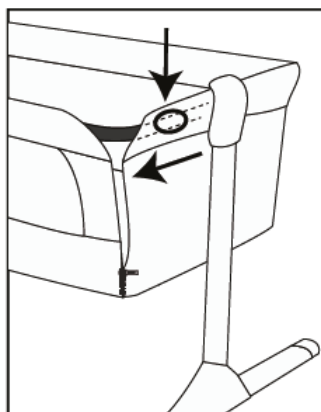
ADVERTENCIAS:

- La cabeza del niño debe colocarse siempre en el lado más alto.
- NO realice operaciones de ajuste con el niño dentro de la cuna.

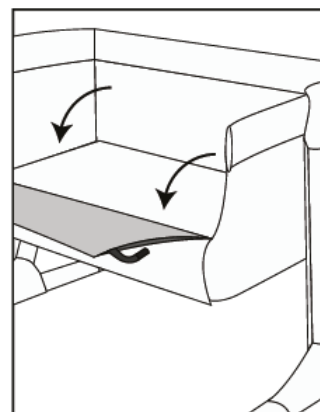
7. PLEGAR EL PANEL FRONTAL / MODO CUNA COLECHO



1. Bajar la cremallera de los dos lados.



2. Localice los botones debajo de la tela (donde indica el círculo), presiónelos y retire el tubo.



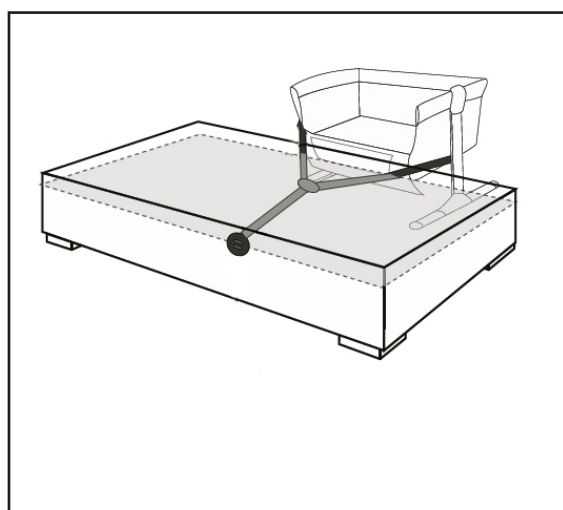
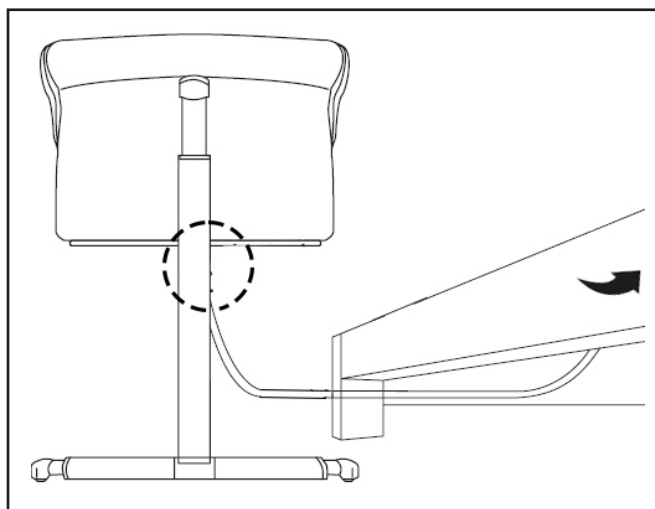
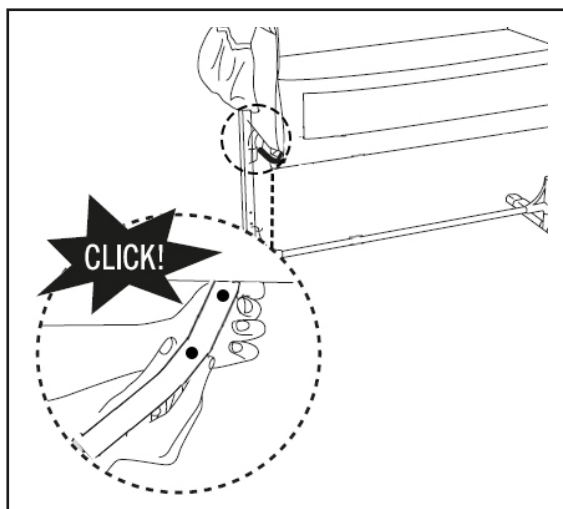
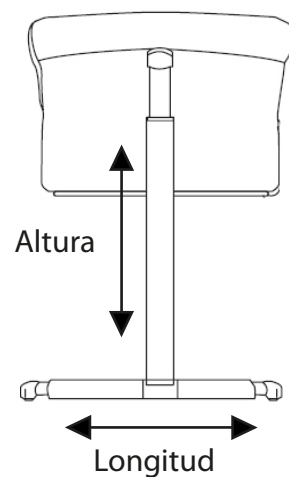
3. Baje el panel frontal doblándolo hacia abajo desde ambos lados al mismo tiempo.

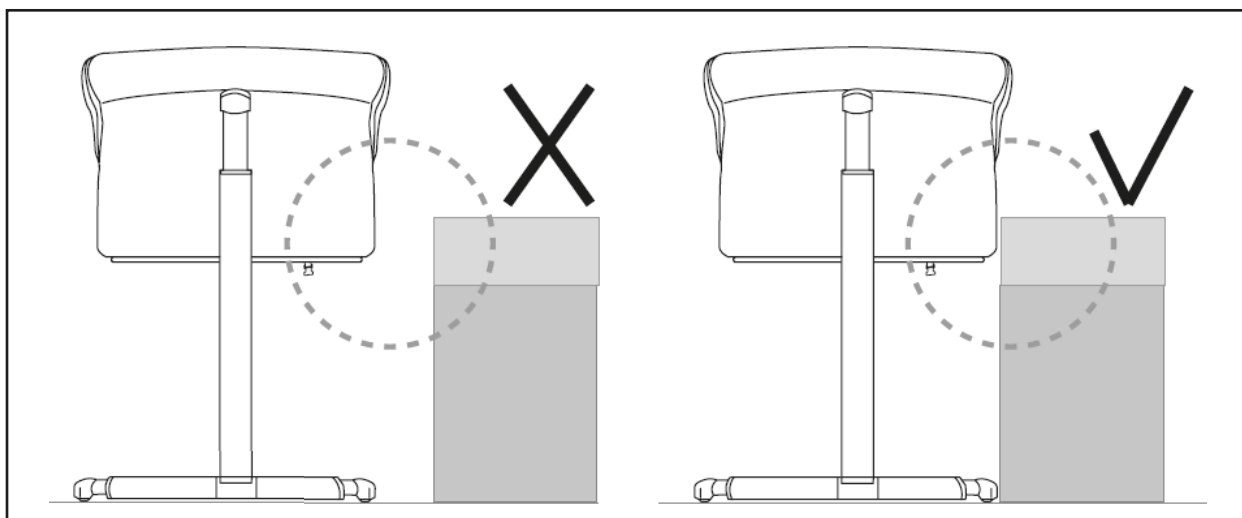
Acerque la cuna a la cama de los padres.



ADVERTENCIAS:

- Utilice la cuna con el tubo bajado sólo en modo colecho, fijada firmemente a la cama del adulto.
- Nunca debe haber espacio libre entre la barra lateral de la ventana y el colchón del adulto.
- En el modo colecho, las 2 patas de la cuna deben ajustarse siempre a la misma altura.



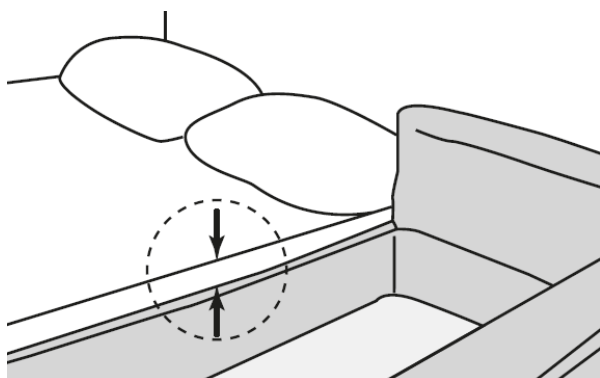


Para fijar la cuna a la cama de los padres, utilice la correa suministrada. Fije los corchetes por debajo ambos lados de la cuna. A continuación, pase la correa entre el somier y el colchón de la cama de los padres hasta que el final de la correa alcance el lateral contrario a donde se coloque la cuna colecho. Para asegurar la cuna a la cama de los padres, tire de las correas una vez más para asegurarse de que la cuna esté bien y firmemente sujeta a la cama de los padres.

Si la operación de fijación de la cuna al somier no permite que los pies de la cuna pasen por debajo de la cama de los padres, la cuna podrá fijarse en cualquier caso siguiendo las instrucciones descritas en los puntos anteriores y ajustando la longitud de las patas, como se indica en el párrafo referente al "ajuste de las patas extensibles".



ADVERTENCIA: asegúrese de que las correas no estén retorcidas.

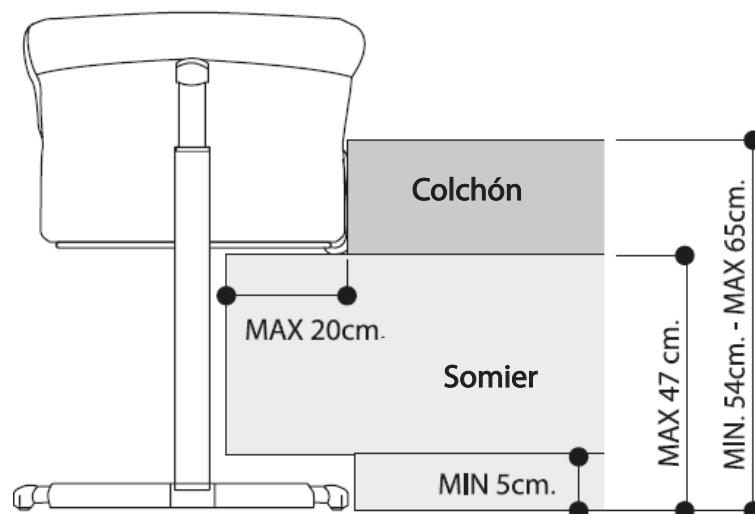


ATENCIÓN:

La altura del colchón de los padres debe ser superior o igual a la del lateral del producto. Si no es así, utilice el sistema de ajuste de altura para conseguir esta condición en ambos lados.

8. CAMA DE ADULTO ADECUADA

Para un uso correcto y seguro de nuestra cama colecho, debe tener en cuenta las siguientes medidas en la cama de adulto:



9. ¿CÓMO SE QUITA LA FUNDA DE TELA?

La cuna y el colchón tienen un forro de tela que se puede quitar y lavar a mano o con un paño húmedo. Retire el colchón y desabroche las correas de velcro de la parte inferior. Abra las cremalleras laterales del lado de la cuna con la ventana de red, separe los tubos de ambos lados.

Abra la cremallera del borde superior de la cuna y retire completamente la funda de tela.

10. DESMONTAJE DE LA CUNA

La cuna puede desmontarse completamente para guardarla en la bolsa suministrada con el producto. Para desmontar la cuna, repita las operaciones de montaje descritas pero a la inversa.

11. MANTENIMIENTO Y LIMPIEZA

La cuna y el colchón tienen una funda de tejido resistente, totalmente desfundable y lavable.

Compruebe periódicamente el estado del producto y la presencia de posibles daños. En caso de daños, no utilice el producto y, manténgalo fuera del alcance de los niños.

Para prolongar la vida útil del producto, manténgalo limpio y, no lo deje expuesto a la luz solar directa durante periodos prolongados.

No utilice productos de limpieza abrasivos.

Las fundas y tapicerías de tela extraíbles pueden limpiarse con agua tibia y jabón de uso doméstico o, un detergente suave. Deje que se seque completamente, preferiblemente lejos de la luz solar directa.

Guarde siempre el producto en un lugar limpio y seco.

No lo deje en el maletero del coche.

No permita que este producto entre en contacto con arena o agua salada, la arena provoca corrosión y el agua salada la formación de óxido.

No limpiar en seco.

No lave a máquina, ni utilice secadora o centrifugadora.

En algunos climas, las piezas pueden verse afectadas por el moho. Para evitarlo no pliegue ni guarde el

producto si está húmedo o mojado.

Guarde siempre el producto en un lugar bien ventilado después de lavarlo.

Las actividades de retirada/aplicación deben ser realizadas únicamente por adultos.

Después de cada lavado, compruebe la resistencia del tejido y de las costuras.



ADVERTENCIA: Durante la retirada y/o aplicación del forro, manipule el tejido con cuidado para evitar daños o desgarros accidentales.

	Lavar a mano en agua fría
	No limpiar en seco
	No planchar
	No blanquear
	No secar en secadora



IMPORTANT

READ CAREFULLY AND KEEP FOR FUTURE REFERENCE.

1. WARNINGS

- **WARNING!** Please do not use this product without reading the instructions for use.
- **WARNING!** Do not use the cot if any parts are missing or broken.
- **WARNING!** Use only accessories supplied by the manufacturer.
- **WARNING!** Do not leave objects in the cot that the baby can use as a foothold or that present risks such as choking or strangulation.
- **WARNING!** Do not use more than one mattress in the cot.
- **WARNING!** Do not use the cot without the supplied mattress.
- **WARNING!** Avoid leaving ropes, cords and the like within the child's reach.
- **WARNING!** Before using the product, check that all locks and rails are correctly adjusted.
- **WARNING!** To prevent injury from falls; discontinue use of the cot if the child is able to get up or out of the crib unaided.
- **WARNING!** Do not use a mattress other than the one supplied by the manufacturer.
- **WARNING!** Do not allow children to play around the cot without adult supervision.
- **WARNING!** Never leave the child unattended in the cot in co-sleeping mode.
- **WARNING!** Before using the cot, make sure that it has no unintentional movements.
- **WARNING!** All accessories should be checked regularly.
- **WARNING!** This product is designed for babies between 0 and 6 months, with a maximum weight of 15 kg.
- **WARNING!** Stop using the product as soon as the child is able to sit, kneel or stand up on its own.
- **WARNING!** Be aware of the risk of fire and other sources of high heat, such as electric rod fires, gas fires, etc.
- **WARNING!** The product is ready for use only when all locking mechanisms are secured. Check carefully that they are activated before use.
- **WARNING!** When the child is left alone in the product, in "cradle mode", always make sure that the side rail is raised and the zips are fully closed.
- **WARNING!** When the child is left alone in the product, in "cradle mode", the wheels must always be locked.
- **WARNING!** Before using it in "co-sleeping mode" (attached to the bed) make sure that the

product is correctly anchored and positioned.

- **WARNING!** All operations of opening, adjusting, anchoring and positioning of the product must be carried out by an adult only.
- **WARNING!** When the product is used in “co-sleeping mode” (fixed to the bed), before placing the child in it, make sure that the connecting straps are correctly fastened and tensioned, the product must be fixed to the adult mattress and there must be no gaps between the product and the adult mattress.
- **WARNING!** The thickness of the mattress must be such that the vertical height (top surface of the mattress to the top edge of the sides of the product) is at least 20 cm.
- **WARNING!** Do not leave any objects inside the product that may reduce its depth.
- **WARNING!** Do not place the product near walls and obstacles to avoid risk of entrapment.
- **WARNING!** Do not adjust the product with a child inside.
- **WARNING!** Do not move the product with a child in it.
- **WARNING!** Do not use the product for more than one child at a time.
- **WARNING!** When not in use, keep the product out of the reach of children.
- **WARNING!** During removal and/or application of the lining, handle the fabric with care to avoid accidental damage or tearing.

1.1 ADVERTENCIAS EN MODO COLECHO

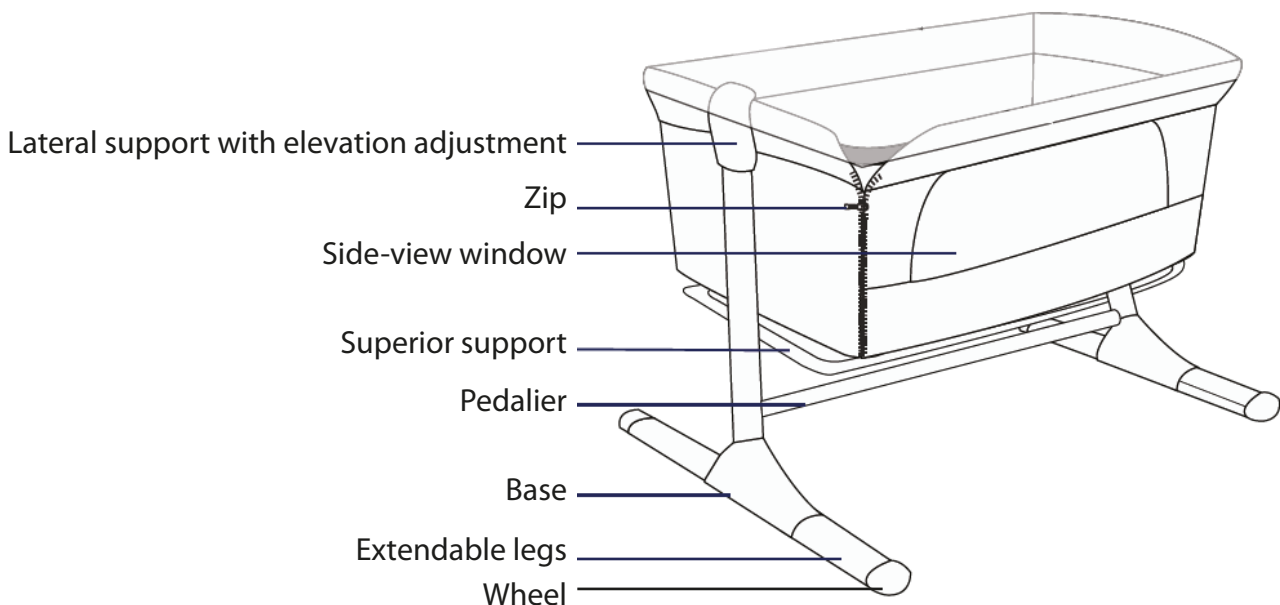
- **WARNING!** Check that the cot in “co-sleeping mode” does not interfere with the adult bed.
- **WARNING!** Use the cot with the tube down, only in “co-sleeping mode” (attached to the bed).
- **WARNING!** In “co-sleeping mode” the 2 legs of the cot must always be adjusted to the same height.
- **WARNING!** Before each use, always check that there is no gap between the adult mattress and the side of the cot. Regularly check the condition of the product and the presence of possible damage. In case of damage, do not use it and keep it out of the reach of children.
- **WARNING!** The gaps must not be filled with pillows, blankets and other items.
- **WARNING!** To prevent the child’s neck from getting caught in the top rail on the side of the adult bed, the top rail must not be higher than the mattress of the adult bed.
- **WARNING!** To avoid the risk of the child’s neck being trapped, the cot restraint system shall always be kept away from the cot.
- **WARNING!** DO NOT use the cot with the following adult beds:
 - The height of the adult bed is less than 50 cm or more than 63 cm (from the floor to the top

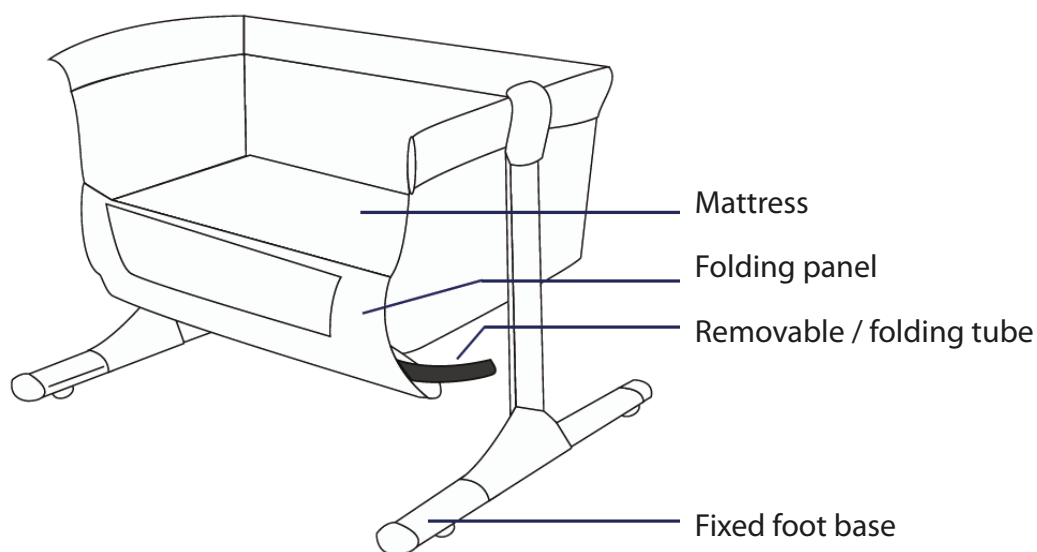
of the adult mattress).

- The width of the adult bed is more than 205cm.

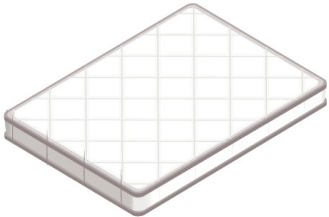
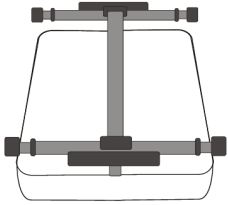




- **WARNING!** This cot is suitable for beds with a separate bed edge component that can be attached using the cot fastening strap.
- **WARNING!** The mattress of the adult bed must be aligned with or above the height of the drop side in the lowest position.
- **WARNING!** No other attachment system than the one supplied must be used.
- **WARNING!** If there is a gap between the adult bed and the baby cot, do not use the product.
- **WARNING!** The inclination of the cot must not be more than one point apart on each leg.
- **WARNING!** For a correct fit of the co-sleeping cot, the minimum width for the adult bed is 125cm, while the maximum width is 205cm.

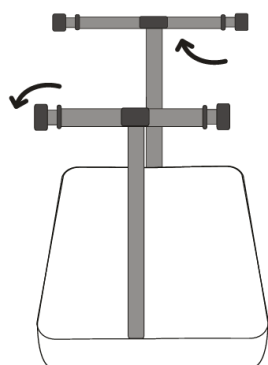
2. PARTS OF THE CO-SLEEPING COT



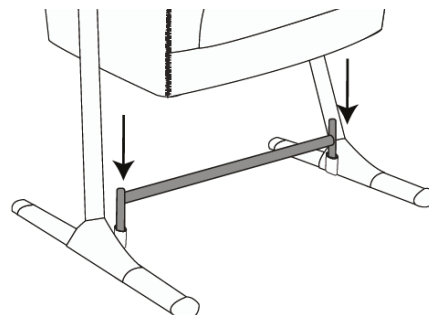


3. ASSEMBLY

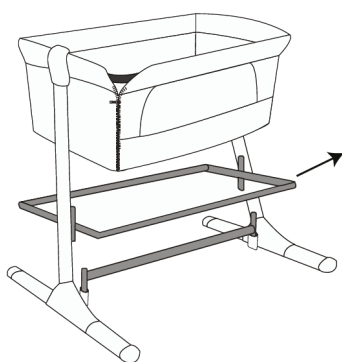
	
<p>Mattress</p>	<p>Main structure at the bottom</p>
	
<p>Pedalier</p>	<p>Strap</p>
	
<p>Bag</p>	<p>Superior support</p>



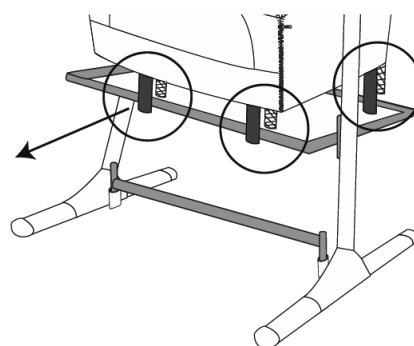
1 Unfold the side legs of the main frame.



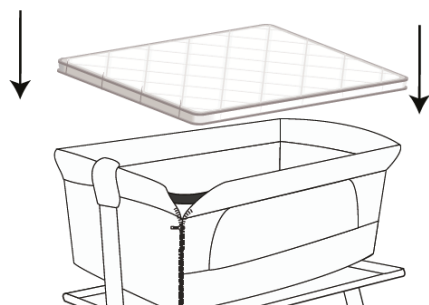
2 Hook the bottom bracket onto the bottom of the side feet. Snap in on both sides.



3 Hook the upper support into the lower part of the side legs. Snap in on both sides.



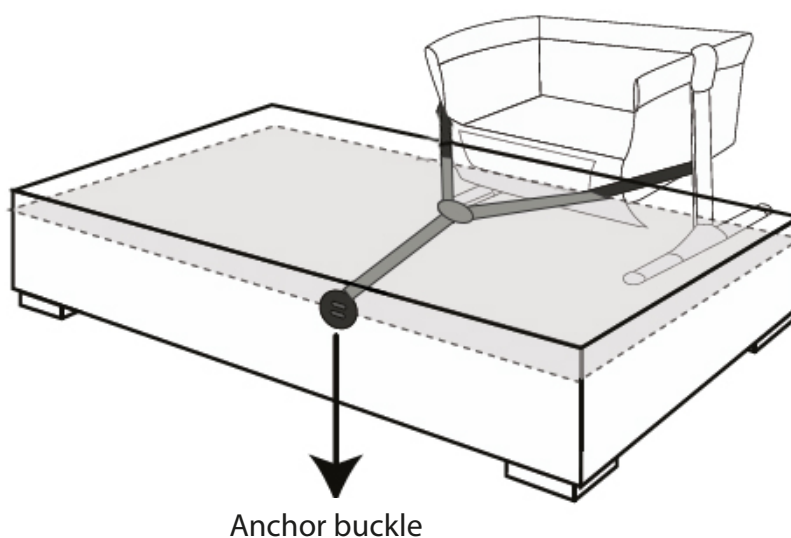
4 Tie the fabric of the cover to the tubes of the pre-assembled support, surrounding the tube with the Velcro straps.



5 Place the mattress in the cot. Make sure it is level.

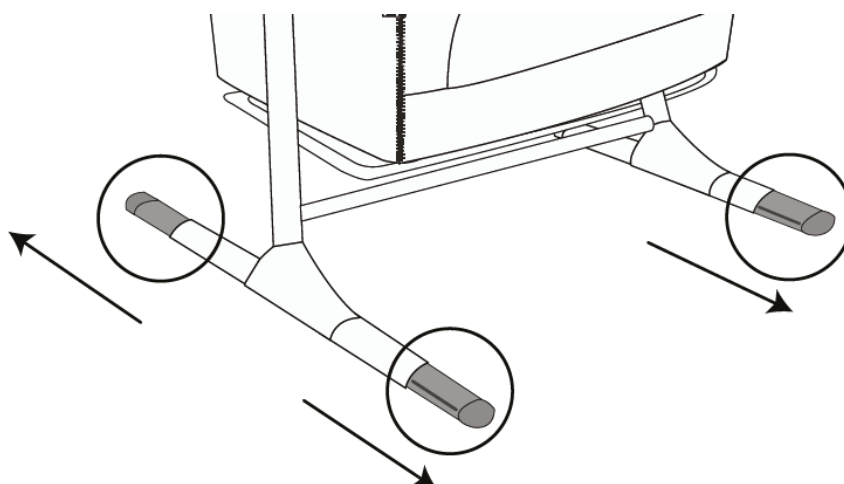
4. BED LINK STRAP

1. Take the strap and hook it onto each side of the cot.
2. Pull on the other side of the strap making sure it is well positioned and free from creases.
3. Bring the strap under the mattress of the bed and position the anchor buckle so that it grips the mattress and cannot come loose.



5. ADJUSTMENTS OF THE EXTENDABLE LEGS

It is possible to extend the travel of the left and right legs to either side by simply pulling them outwards or pushing them inwards as required. The main function of extending the legs is that by attaching the cot to the bed, the cot can be adapted to all types of bed frames.

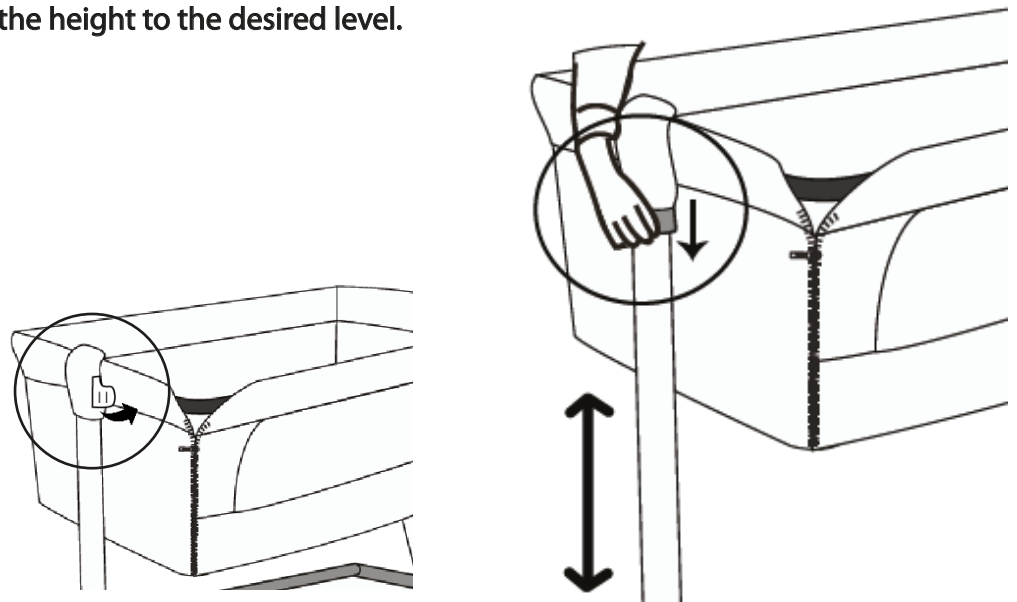


6. HEIGHT LEVELS

This cot has 5 height levels, to adjust the height of the co-sleeper you must lift the fabric covering the two tabs. Press both side tabs at the same time as you hold the central grip while lifting the cot upwards. Once lifted, you can adjust the height to the desired level.

Minimum height: 34cm

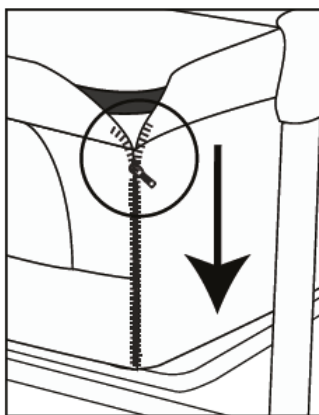
Maximum height: 47cm



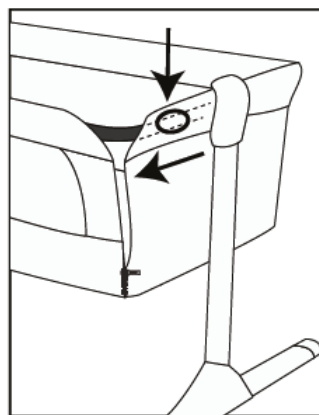
WARNINGS:

- The child's head must always be placed on the highest side.
- DO NOT make any adjustments with the child in the cot.

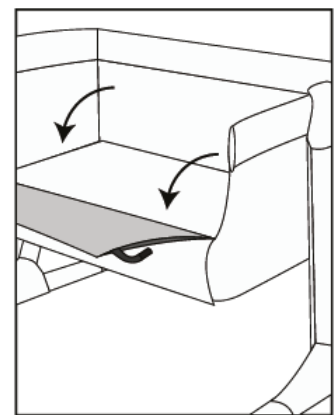
7. FOLDING THE FRONT PANEL / CO-SLEEPING COT MODE



1. Lower the zip on both sides.



2. Locate the buttons under the fabric (where indicated by the circle), press them and remove the tube.



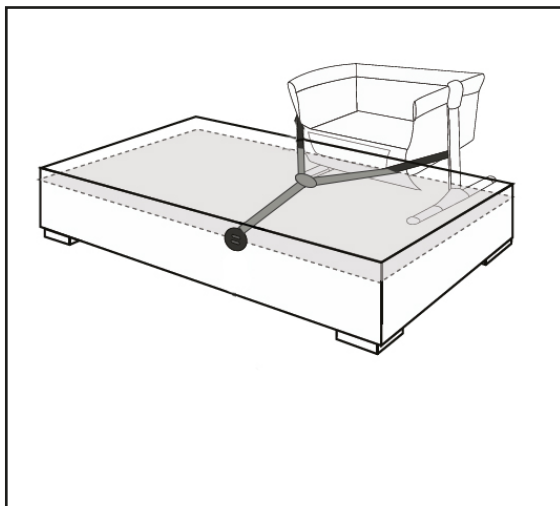
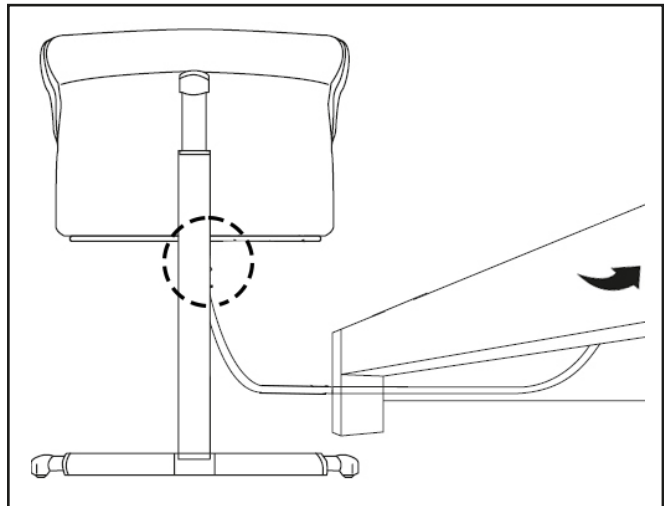
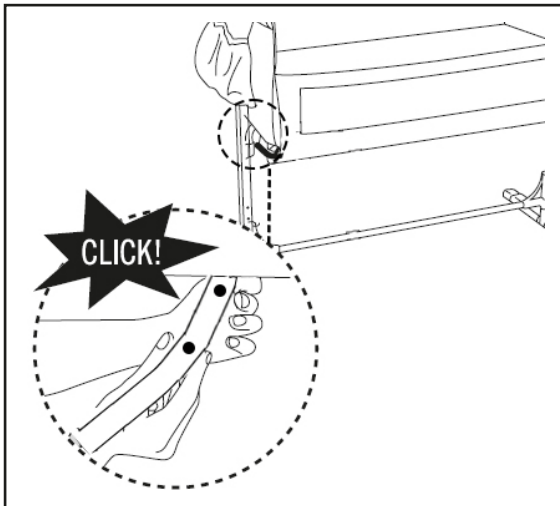
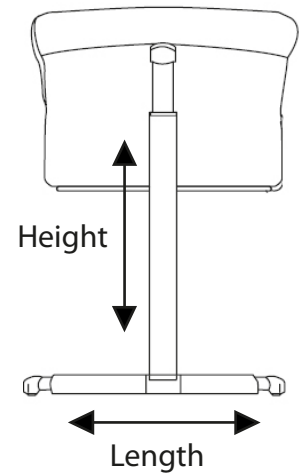
3. Lower the front panel by folding it down from both sides at the same time.

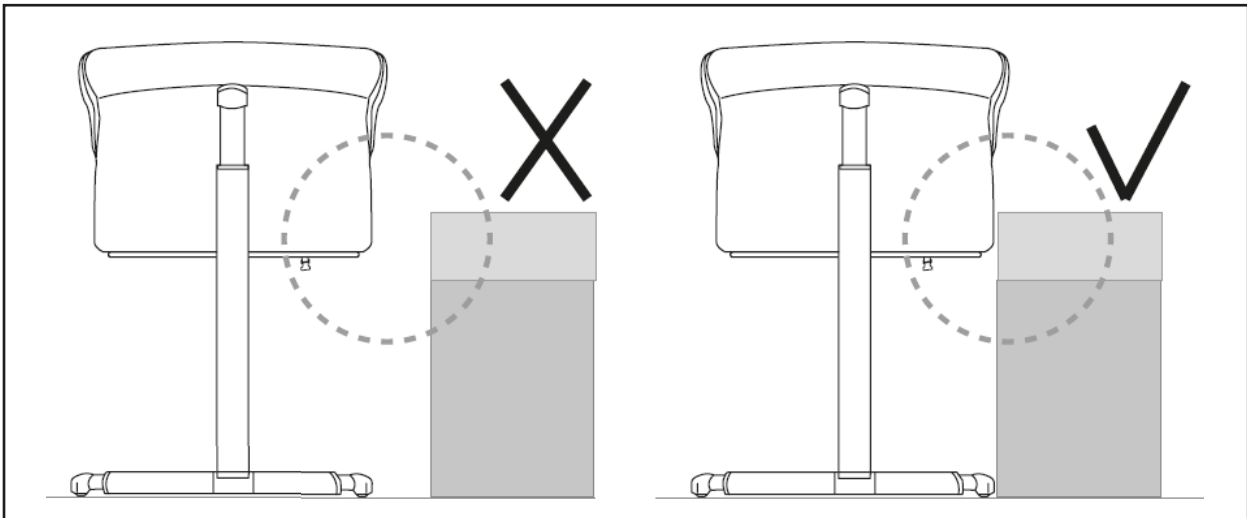
Move the cot closer to the parents' bed.



WARNINGS:

- Use the cot with the tube down only in co-sleeping mode, firmly attached to the adult's bed.
- There must never be any free space between the side bar of the window and the adult's mattress.
- In co-sleeping mode, the 2 legs of the cot must always be adjusted to the same height.





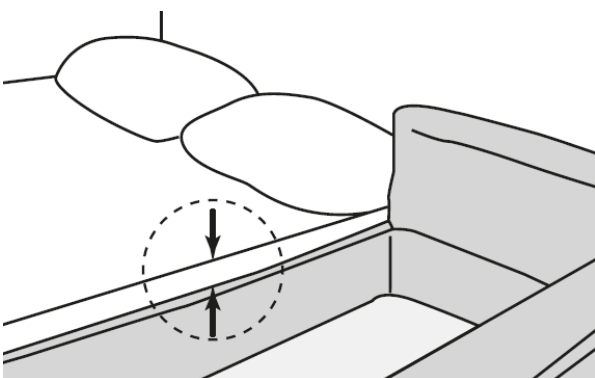
To attach the cot to the parent's bed, use the strap provided. Fasten the brackets underneath both sides of the cot. Then pass the strap between the mattress base and the mattress of the parents' bed until the end of the strap reaches the side opposite to where the cot is placed.

To secure the cot to the parent's bed, pull the straps once more to ensure that the cot is securely and firmly attached to the parent's bed.

If the operation of securing the cot to the bed base does not allow the feet of the cot to pass under the parents' bed, the cot can be secured in any case by following the instructions described in the previous points and adjusting the length of the legs, as indicated in the paragraph concerning "adjusting the extendable legs".



WARNING: make sure that the straps are not twisted.

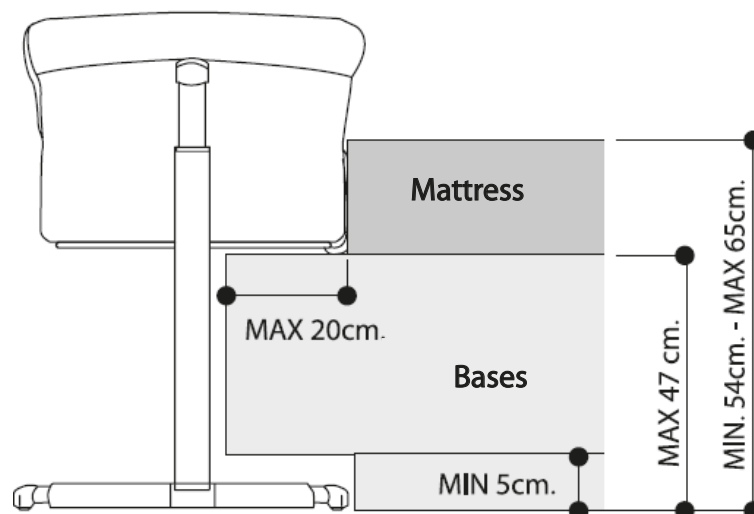


ATTENTION:

The height of the parent mattress should be higher or equal to the height of the side of the product. If this is not the case, use the height adjustment system to achieve this condition on both sides.

8. SUITABLE ADULT BED

For a correct and safe use of our co-sleeping bed, you must take into account the following measurements in the adult bed:



9. HOW DO YOU REMOVE THE FABRIC COVER?

The cot and mattress have a fabric lining that can be removed and washed by hand or with a damp cloth. Remove the mattress and undo the Velcro straps at the bottom. Open the side zips on the side of the cot with the net window, separate the tubes on both sides. Unzip the zip on the top edge of the cot and completely remove the fabric cover.

10. DISASSEMBLY OF THE CRADLE

The cot can be completely disassembled and stored in the bag supplied with the product. To disassemble the cradle, repeat the assembly operations described in reverse order.

11. MAINTENANCE AND CLEANING

The cot and mattress have a cover made of durable fabric, fully removable and washable. Regularly check the condition of the product and the presence of possible damage. In case of damage, do not use the product and keep it out of the reach of children. To prolong the life of the product, keep it clean and do not expose it to direct sunlight for long periods of time. Do not use abrasive cleaners. Removable fabric covers and upholstery can be cleaned with warm water and household soap or mild detergent. Allow to dry thoroughly, preferably out of direct sunlight. Always store the product in a clean, dry place. Do not leave in the boot of a car. Do not allow this product to come into contact with sand or salt water, sand causes corrosion and salt water causes rust to form. Do not dry clean.

Do not machine wash, tumble dry or spin dry.

In some climates, parts may be affected by mould and mildew. To avoid this, do not fold or store the product if it is damp or wet.

Always store the product in a well ventilated area after washing.

Removal/application activities should only be carried out by adults.

After each wash, check the strength of the fabric and seams.



WARNING: During removal and/or application of the liner, handle the fabric with care to avoid accidental damage or tearing.

	<p>Hand wash in cold water</p>
	<p>Do not dry clean</p>
	<p>Do not iron</p>
	<p>Do not bleach</p>
	<p>Do not tumble dry</p>



ES - Para bebés de 0 a 6 meses o hasta 15 kg
EN - For babies from 0 to 6 months or up to 15 kg
IT - Per bambini da 0 a 6 mesi o fino a 15 kg di peso
FR - Pour les bébés de 0 à 6 mois ou jusqu'à 15 kg
PT - Para bebés de 0 a 6 meses ou até 15 kg
DE - Für Babys von 0 bis 6 Monaten oder bis zu 15 kg
NL - Voor baby's van 0 tot 6 maanden of tot 15 kg
SWE - För bebisar från 0 till 6 månader eller upp till 15 kg
PL - Dla niemowląt od 0 do 6 miesięcy lub do 15 kg
DK - Til babyer fra 0 til 6 måneder eller op til 15 kg

Made in P.R.C.



XIAMEN HONEY-BABY CHILDREN'S PRODUCTS CO.,LTD
No. 17 of Tongsheng North 2nd Road, South Industry
Zone of Tong'an City, Xiamen, China, 361100



GRUPO R. QUERALTÓ S.A.
Polígono Industrial El Pino, Calle Pino Albar, 24, 41016,
Sevilla (Spain)